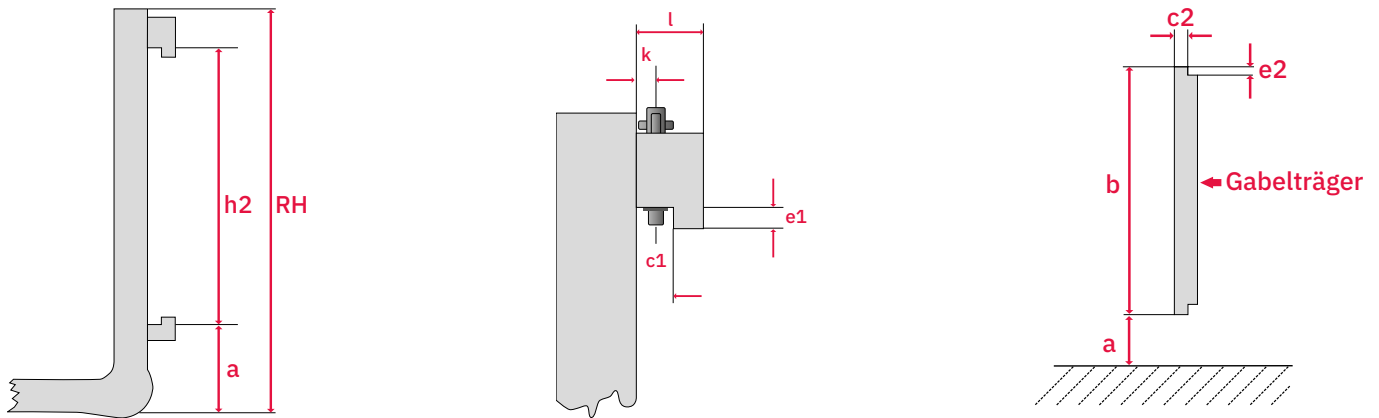


Gabelzinkenwissen

DIN Aufhängungen

DIN Gabelzinken sind häufig bei älteren Geräten, Sonderstaplern, Bau- und Landmaschinen vorzufinden. Die Innenkontur des Gabelhakens ist dabei rechtwinklig ausgeführt. Die DIN Aufhängung ist in 4 Klassen unterteilt, die sich nach der Tragfähigkeit des Gerätes richten. Die Abmessungen der DIN Gabelzinken sind in der DIN 15135 festgelegt. Sondermaße kommen aber in der Praxis häufiger vor.



Klasse	Tragfähigkeit des Staplers kg	LSP mm	a mm	b ₋₂ mm	c ₁ ⁺¹ mm	c ₂ ₋₁ mm	h _{1±1} mm	e ₂ mm	h ₂ ^{+1,5} mm	k mm	l mm	RH _{±10} ⁵ mm
DIN 360	0-999	400	120	360	16	15	16	20	361	8	30	534
DIN 400*	1.000-2.500	500	160	400	22	20	16	20	401	10,5	34	630
DIN 500	2.501-4.999	500	200	500	27	25	16	25	501	13,5	50	770
DIN 570	5.000-6.300	600	250	570	42	40	16	40	571	21	80	890

* Die Klasse DIN 400 ist auch mit einer Bodenfreiheit „a“ = 150 mm (DIN400/150) und „a“ = 170 mm (DIN400/170) in Gebrauch.