

¿Es usted cliente final? Por favor dirijase a su distribuidor de carretillas. En caso de no disponer de uno, con mucho gusto le proporcionaremos un contacto en su zona. ¿Es usted cliente o cliente potencial de VETTER? Por favor utilice nuestra selección de formularios de consulta para nuestra amplia gama de horquillas.



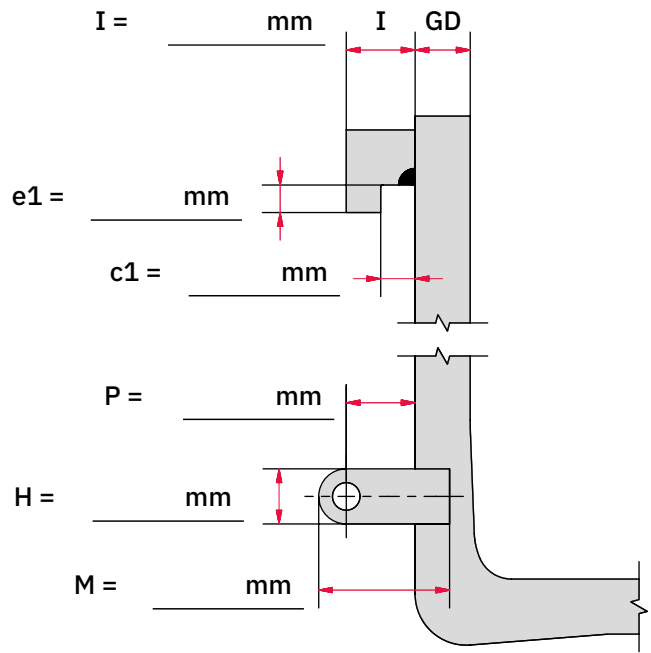
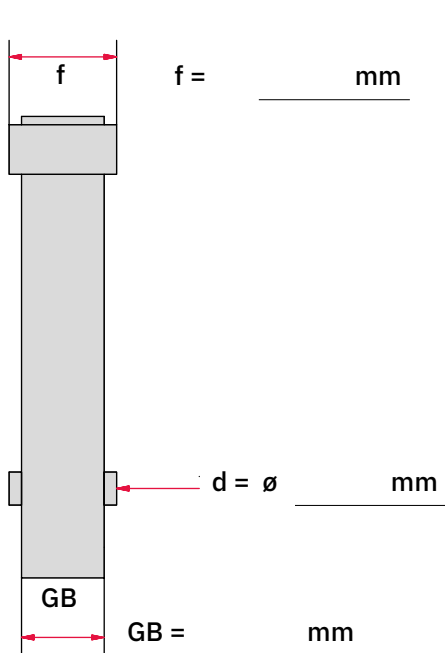
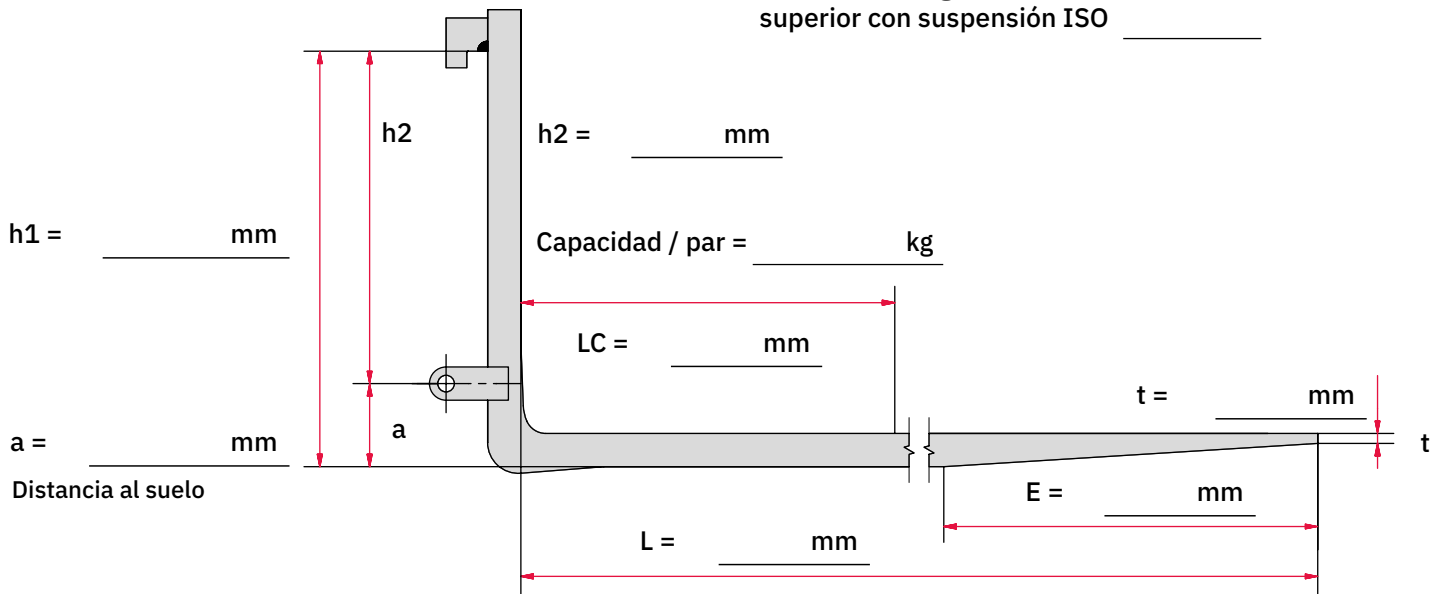
Industria Ibérica S.L.U.

Consulta Pedido Nº _____

Horquillas de calidad con Suspensión TWS

Empresa _____	Nombre _____
Dirección _____	Tlf. _____
C.P., Población _____	E-Mail _____
Sección (Ancho x Grosor) _____	
Longitud (L) _____	Carretilla _____
Cantidad (uds.) _____	Tipo _____
Plazo de entrega _____	Fecha / Firma _____

Alternativa: enganche superior con suspensión ISO _____



Actualización: 06-2024 / © VETTER Industrie GmbH