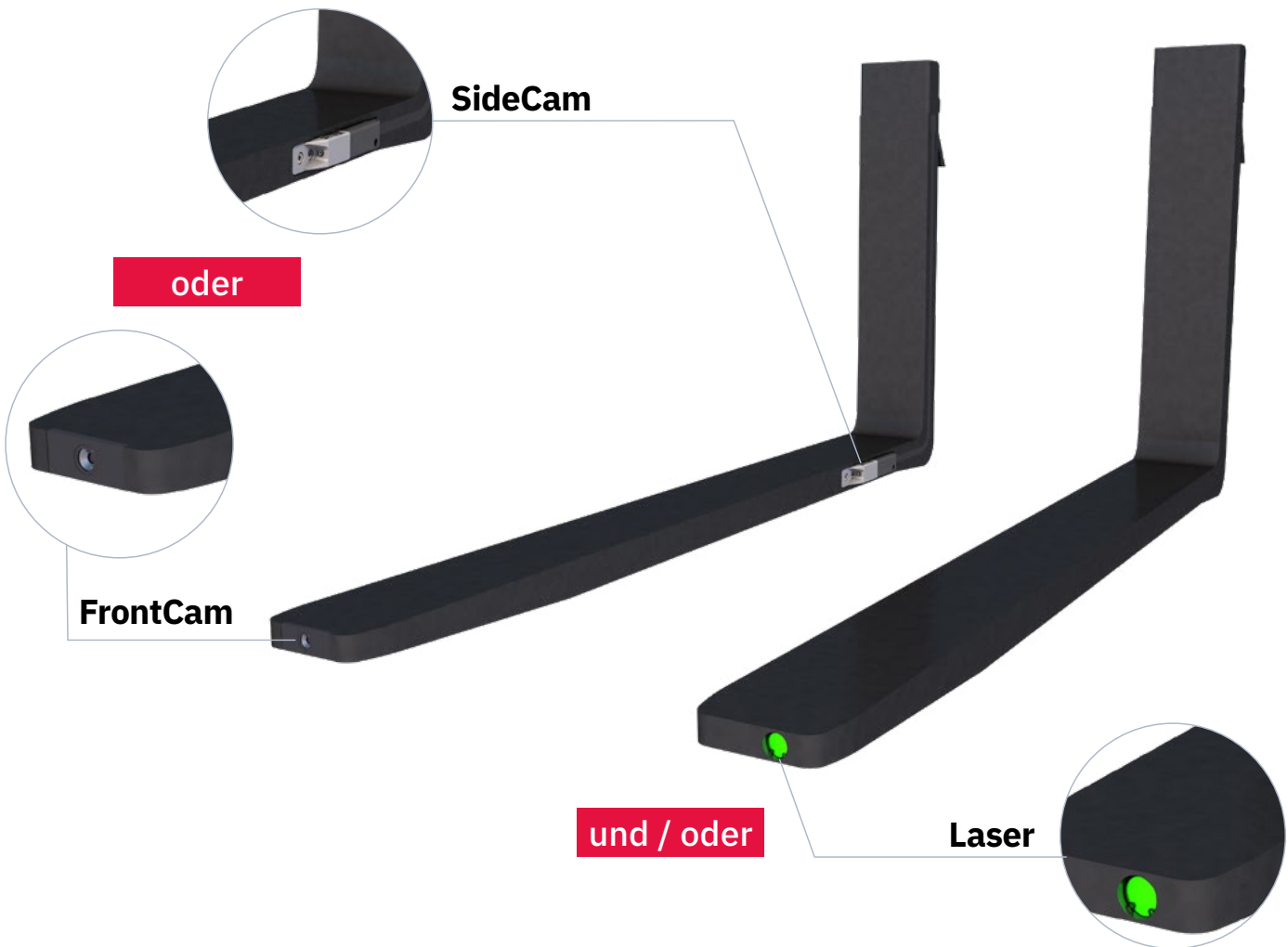




# SmartFork<sup>®</sup> Basic

Schritt-für-Schritt-Anleitung für die  
Montage der SmartFork<sup>®</sup>-Applikationen:

Die SmartFork<sup>®</sup> Applikationen können einzeln oder in Kombination verwendet werden.



Montagevideo  
anschauen!

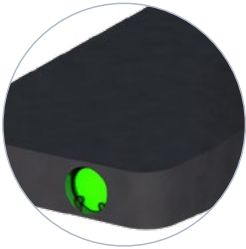



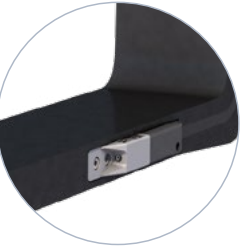

Diese Anleitung dient lediglich als Ergänzung zur Betriebsanleitung.  
Die Sicherheitshinweise in der offiziellen Betriebsanleitung sind stets zu beachten.



# SmartFork<sup>®</sup> Basic

## Schritt-für-Schritt-Anleitung

Bitte beachten Sie, dass sich der Lieferumfang je nach Ausstattung der SmartFork<sup>®</sup> Basic mit verschiedenen Applikationen unterscheidet.

SmartFork <sup>®</sup> Applikation	Lieferumfang
 <b>Laser</b>	<b>1 Paar Gabelzinken</b> + <b>Akkuset</b> 
 <b>FrontCam</b>	<b>1 Paar Gabelzinken</b> + <b>Monitorset</b> + <b>Funkset</b> 
 <b>SideCam</b>	<b>1 Paar Gabelzinken</b> + <b>Monitorset</b> + <b>Funkset</b> 

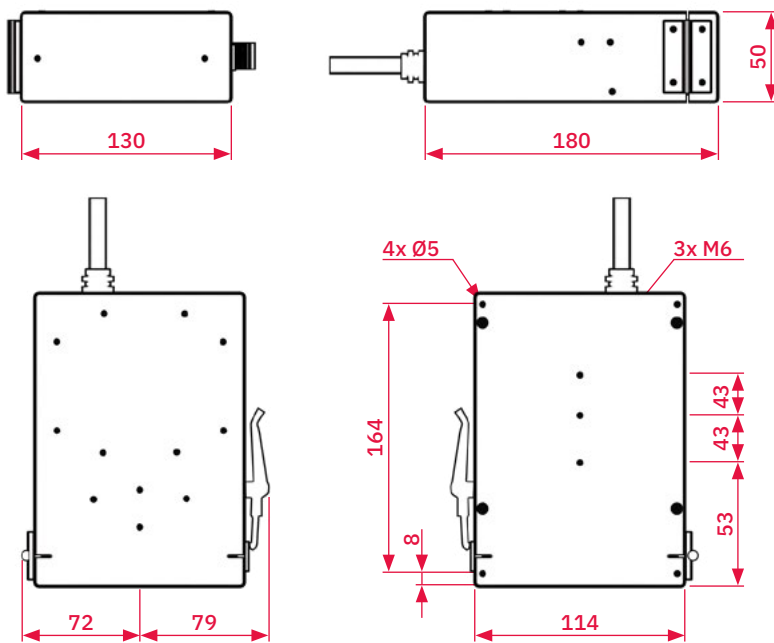


# SmartFork<sup>®</sup> Basic

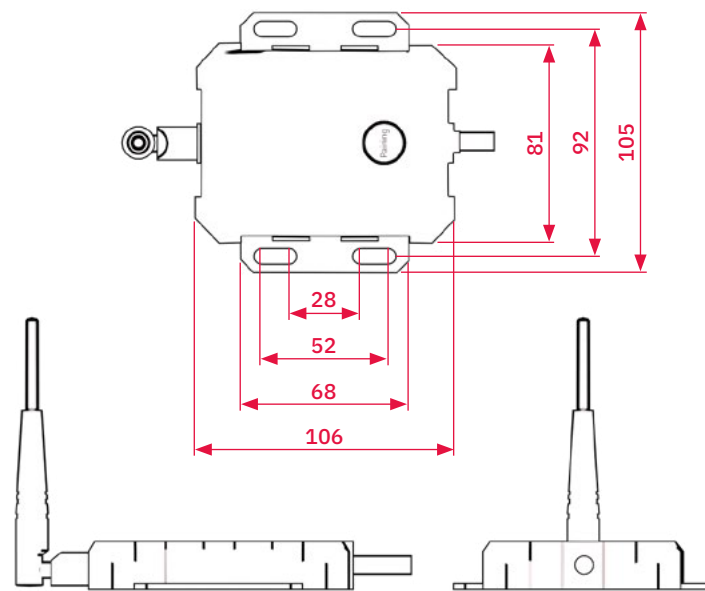
## Schritt-für-Schritt-Anleitung

Die Art der Stromversorgung und der Datenübertragung kann je nach den integrierten Applikationen variieren. Wenn SmartFork<sup>®</sup> Basic nur mit einem Laser ausgestattet ist, ist im Lieferumfang lediglich der Akku enthalten. In diesem Fall ist die Installation nach Schritt 4 abgeschlossen. Jedes SmartFork<sup>®</sup> Basic wird mit einem Kabelschema geliefert. Es wird detailliert beschrieben, wie die einzelnen Komponenten miteinander verbunden werden müssen.

Akku



Funkset



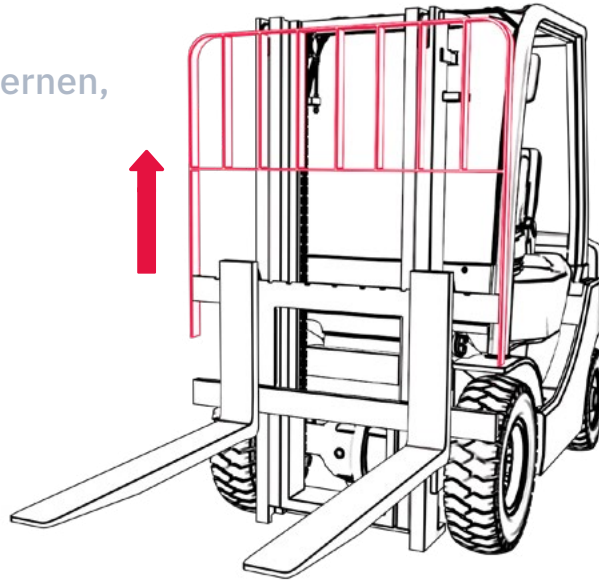
Angaben in mm



# SmartFork<sup>®</sup> Basic

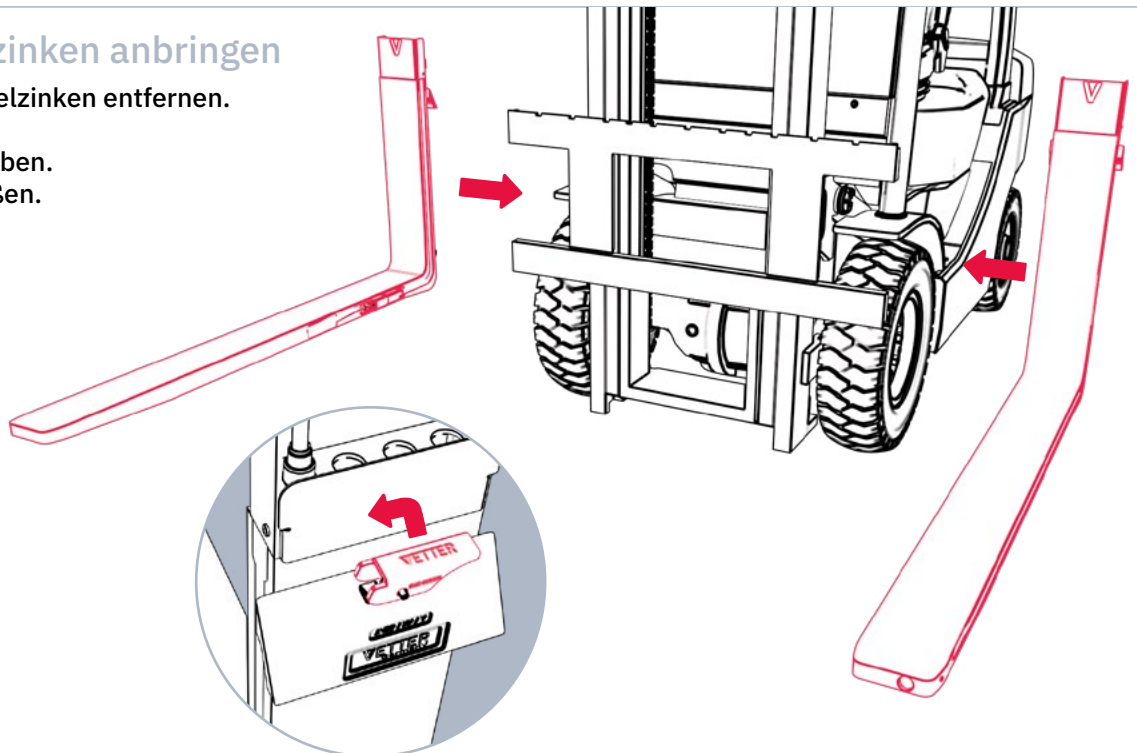
## Schritt-für-Schritt-Anleitung

**Schritt 1:** Lastschutzgitter entfernen, falls vorhanden



**Schritt 2:** Gabelzinken anbringen

- Ggf. vorhandene Gabelzinken entfernen.
- Arretierungen öffnen.
- Gabelzinken aufschieben.
- Arretierungen schließen.



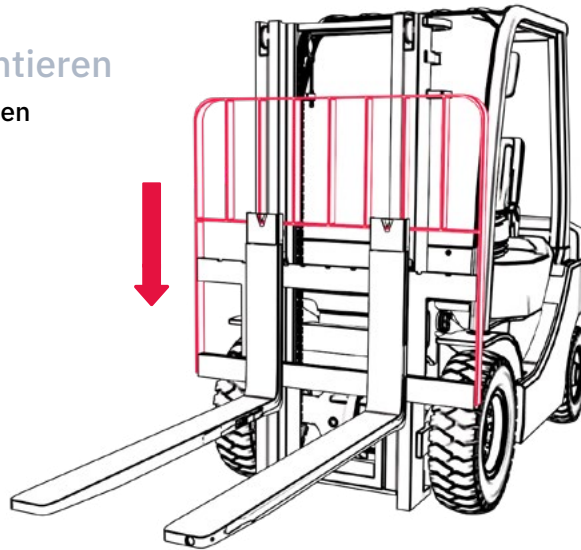


# SmartFork<sup>®</sup> Basic

## Schritt-für-Schritt-Anleitung

### Schritt 3: Lastschutzgitter montieren

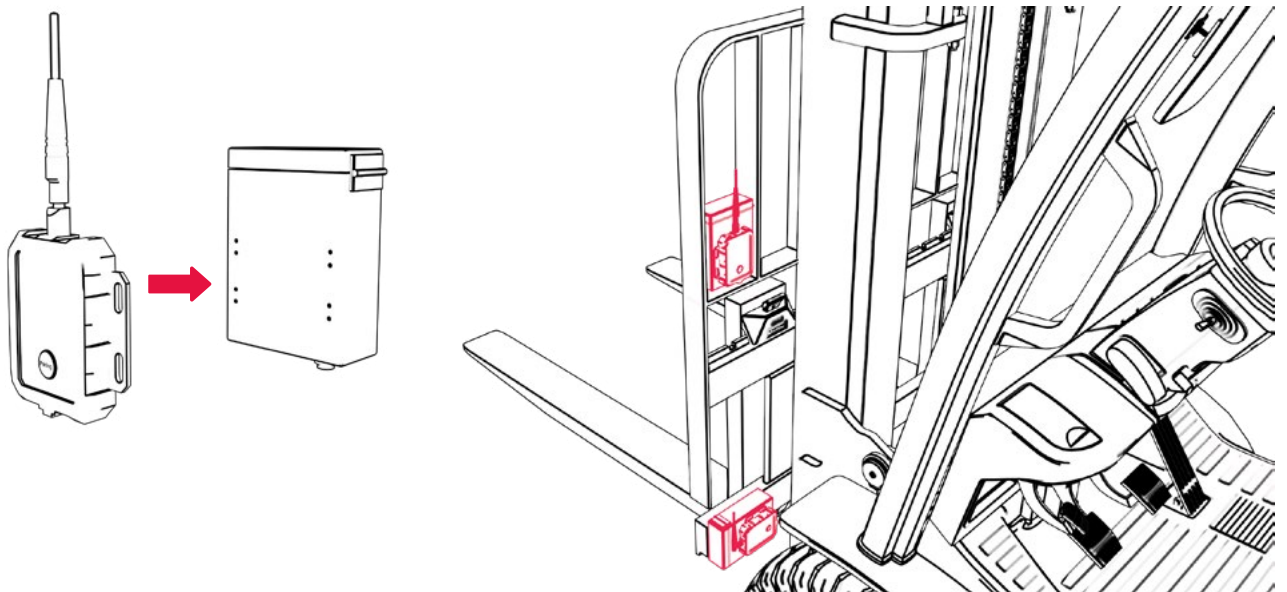
Bitte orientieren Sie sich zur Montage an den Anweisungen des Herstellers.



### Schritt 4: Funkset und Akku

Befestigen Sie den Funksender am Akkugehäuse und verbinden Sie die beiden Komponenten mit der SmartFork<sup>®</sup>. Suchen Sie anschließend eine geeignete Position am Lastschutzgitter oder dem Anbaugerät, um die beiden Komponenten gemäß den folgenden Vorgaben zu installieren.

- Das Akkugehäuse sollte an einer Position installiert werden, wo weder die Ladung noch der Mast beeinträchtigt wird.
- Der Zugang zum Akku muss zum Aufladen stets gewährleistet sein.



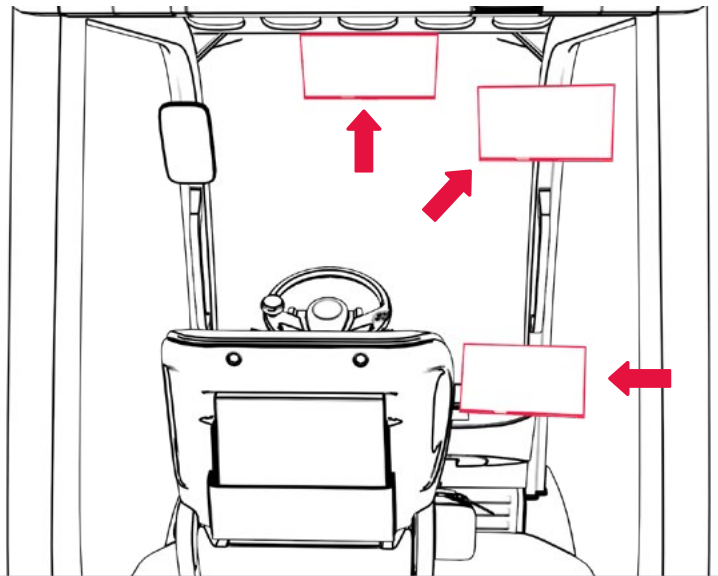
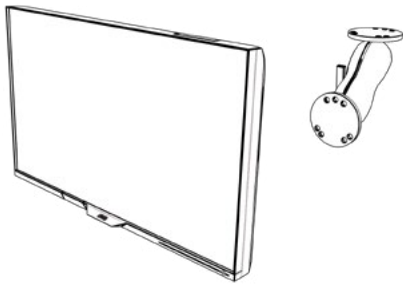


# SmartFork<sup>®</sup> Basic

## Schritt-für-Schritt-Anleitung

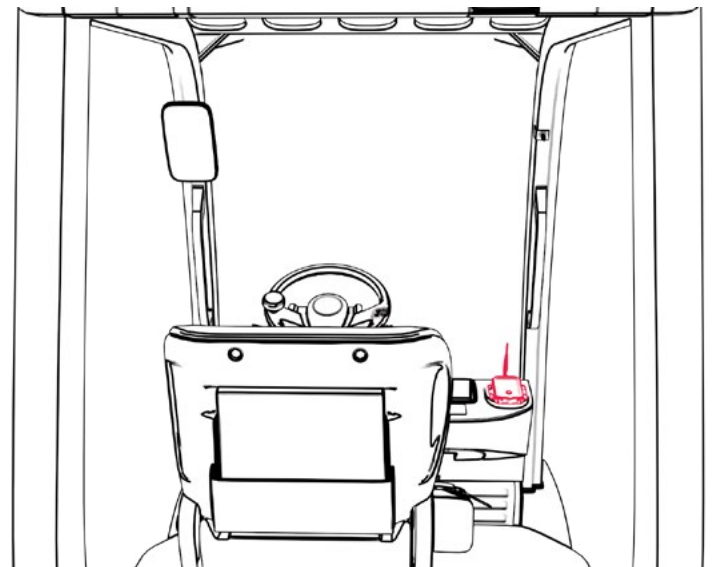
### Schritt 5: Monitor montieren

- Geeigneten, gut sichtbaren Platz für den Monitor ausfindig machen.
- RAM-Halterung in der Fahrerkabine installieren.
- Monitor an der RAM-Halterung befestigen.
- Monitor mit dem Funkempfänger verbinden.
- Monitor an die Stromversorgung des Staplers anschließen.



### Schritt 6: Funkempfänger platzieren

Platzieren Sie den Funkempfänger in der Fahrerkabine so, dass er gut erreichbar ist.





# SmartFork<sup>®</sup> Basic

## Schritt-für-Schritt-Anleitung

### Schritt 7: Kopplung

Um das Funkset mit dem Monitor zu koppeln, drücken Sie bitte die Taste „Pair“ am Funksender und -empfänger.

