

SmartFork[®] AGVready

Vehículos de guiado automático

Sus prestaciones



Detección de carga definida



Recogida segura de la carga



Interfaces de comunicación normalizadas como I/O link, CANopen, etc.

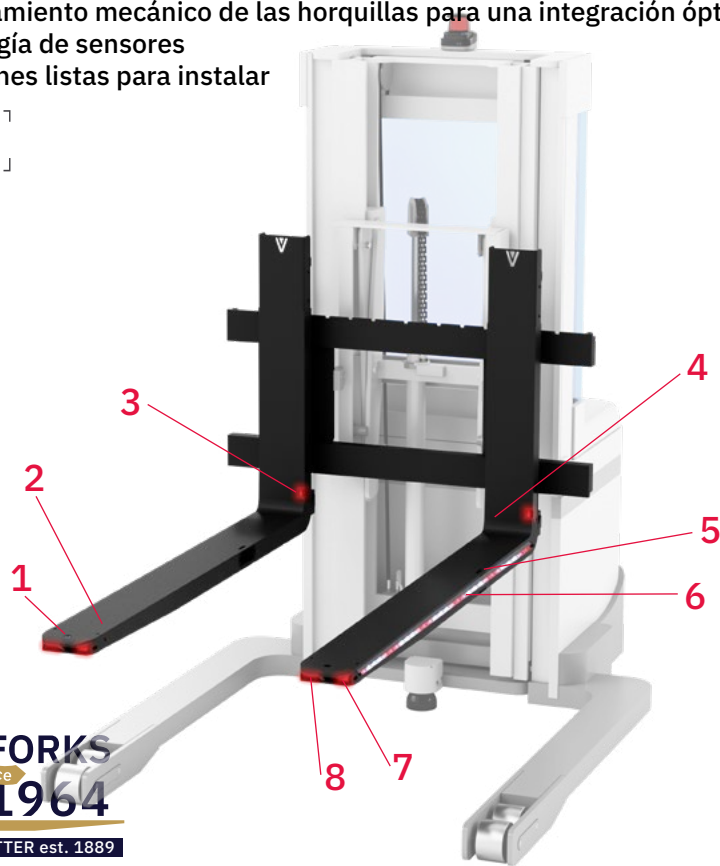


Soluciones a medida

Horquillas para vehículos de guiado automático / AGV + AMR

- Extremadamente robusta para las condiciones de funcionamiento más duras y para su durabilidad
- ISO 2330: verificación de la resistencia a esfuerzos estáticos y dinámicos
- Procesamiento mecánico de las horquillas para una integración óptima de la tecnología de sensores
- Soluciones listas para instalar

MADE IN GERMANY



FORKS
since 1964
VETTER est. 1889

Gestión de proyectos con departamentos técnicos para la integración de conceptos innovadores de sensores en la horquilla

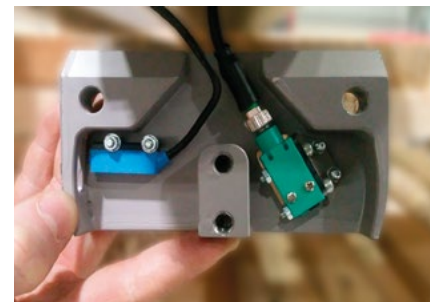
En la práctica



Sensor de distancia en la punta de la horquilla



Detección de obstáculos en la punta y revestimiento antideslizante



Cableado integrado para la alimentación y la transmisión de datos en la horquilla

SmartFork[®] AGVready

Información técnica

Innovadora tecnología de sensores integrada en las horquillas

1		Detección de obstáculos Detección precoz de cargas y bordes que interfieren mediante ultrasonidos
2		Sensor de inclinación Detección de la desviación de la punta de la horquilla bajo carga
3		Control de la carga Control de posición de la carga de la horquilla
4		Sensor inductivo de tope de carga Control preciso de la carga en la espalda de la horquilla
5		Sensor de ocupación con medición de la profundidad de entrada Evita que la punta de la horquilla perfora la carga posterior
6		Elemento LED Mayor visibilidad de las horquillas Indispensable cuando la persona y la máquina trabajan juntos
7		Sensor de distancia Detección precoz de cargas y bordes que interfieren mediante sensores ópticos de distancia
8		Sensor de rotura de palets Detección de obstáculos en los huecos de los palets (p. ej., tablas rotas, carga caída)
9		Su sensor individualizado

El material de montaje y las herramientas no están incluidos en el suministro.