



LIZZARD[®]

Ciblage précis et sûr

Vos avantages



Ciblage précis et sûr
des contenants



Dommages réduits aux
marchandises transportées



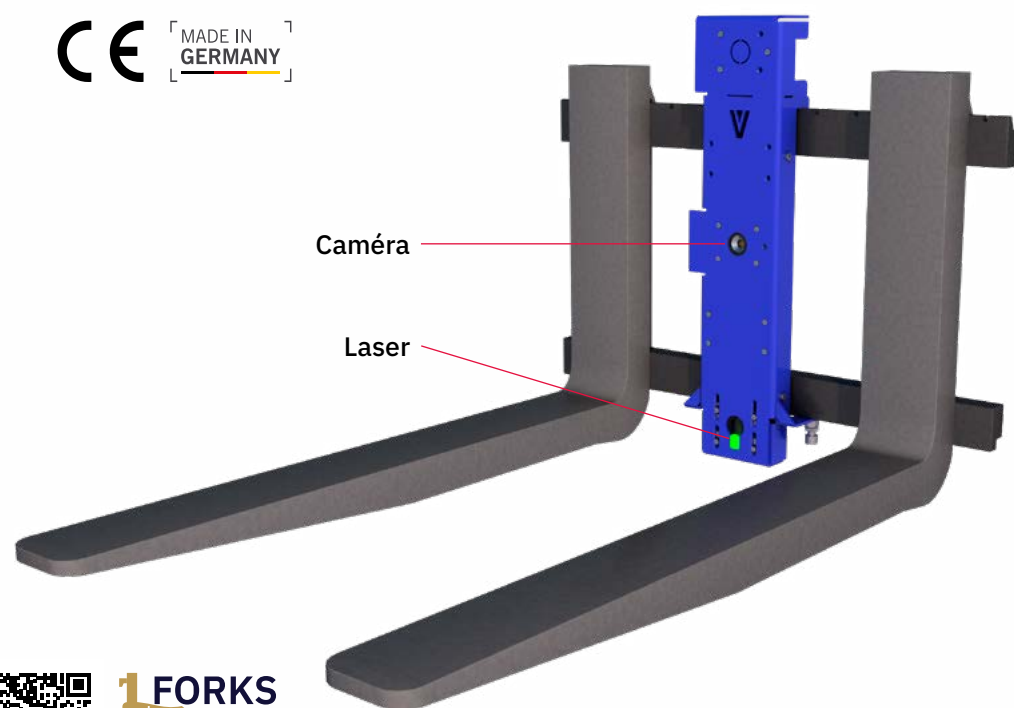
Extension du
champ de vision



Improved ergonomics
for the forklift driver

Retrofit laser et/ou système de caméra

- **LIZZARD Target** : laser en croix
- **LIZZARD Cam** : caméra avec écran
- **LIZZARD Premium** : caméra, écran, laser n croix
- Disponible pour les normes ISO 2A à ISO 4B
- Alimentation électrique par batterie rechargeable ou par câble



En pratique



Ciblage précis grâce au laser
croisé



Ecran dans la cabine du
conducteur



Alimentation sans fil avec batterie



LIZZARD[®]

Informations techniques




Caractéristiques des produits

Laser	Laser en croix verte, classe de sécurité 1M (pas de risque de lésion oculaire)
Caméra et écran	Caméra AHD avec écran tactile 7" (tension de fonctionnement 12V- 24V)
Installation	Installation facile et rapide, Plug & Play*
Alimentation électrique	Batterie 18V Lithium-ion
Mode économie d'énergie	Désactivation réglable
Transmission du signal	WiFi

Davantage de sécurité en combinaison avec

- ✓ Caméra frontale LUXX FC
- ✓ Caméra de recul LUXX RC
- ✓ SmartFork[®]

* L'écran est à raccorder au réseau électrique du chariot élévateur. Une formation d'électricien ou équivalente est recommandée.

	LIZZARD Target	LIZZARD Cam	LIZZARD Premium
Description			
	Laser en croix	Caméra avec écran	Caméra avec écran, laser en croix
Laser en croix	x	-	x
Caméra et écran	-	x	x
Durée de vie de la batterie	50 heures à température ambiante	10 heures à température ambiante	10 heures à température ambiante
Étendue de la fourniture	1 LIZZARD Target incl. laser en croix, batterie et chargeur	1 LIZZARD Cam écran et support de écran, batterie et chargeur	1 LIZZARD Premium y compris le laser en croix, la caméra AHD, le moniteur et le support de moniteur, batterie et chargeur

Exigences en matière d'installation



Pour que le **LIZZARD** puisse être correctement fixé au tablier porte-fourche, une distance minimale de 140 mm par rapport au dossier de la charge est nécessaire. Les fourches doivent avoir une épaisseur minimale de 40 mm.

Si la distance minimale n'est pas respectée, il est possible d'effectuer des ajustements sur le LIZZARD[®].

