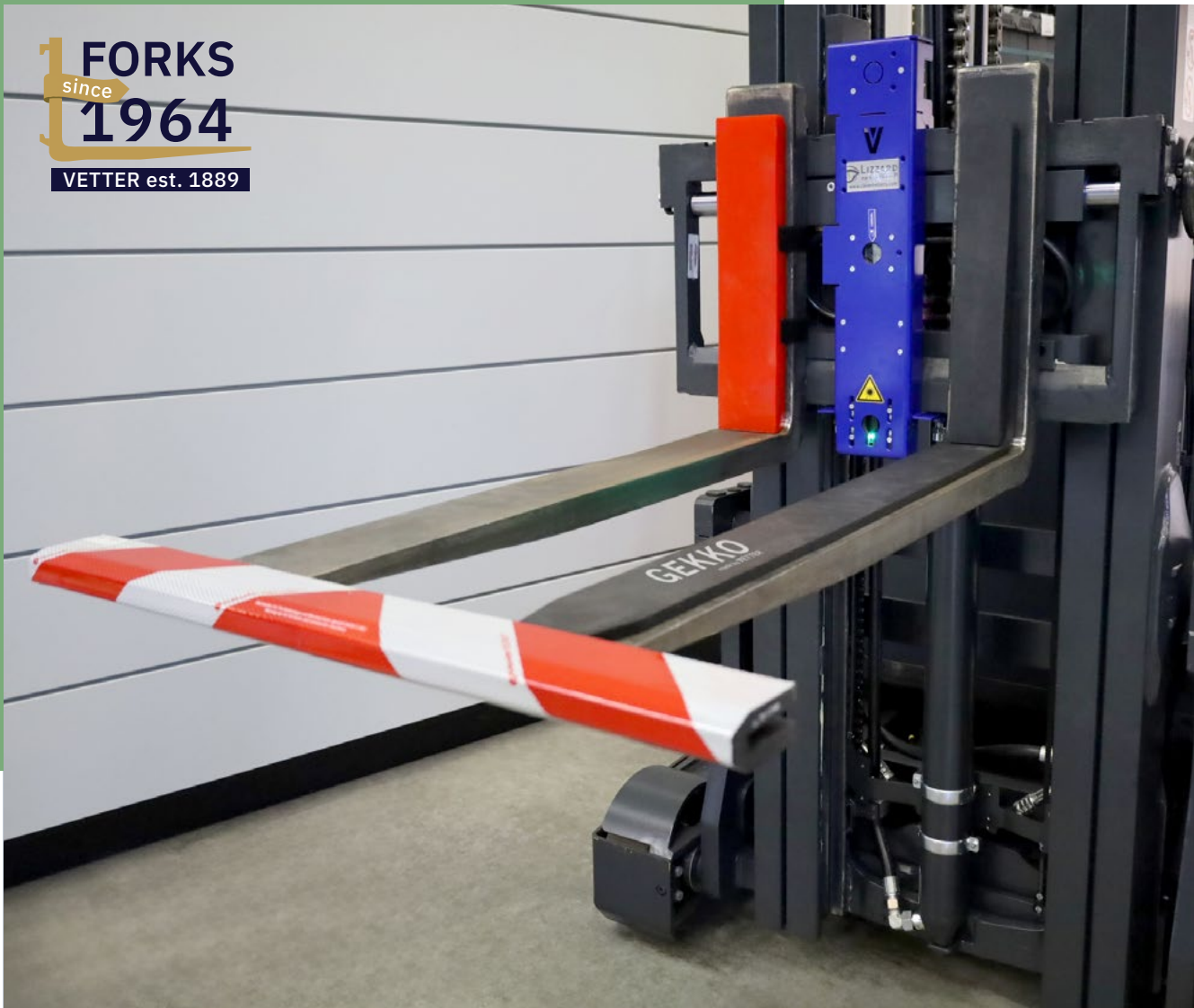




VETTER[®]

Scandinavia AB

FORKS
since
1964
VETTER est. 1889



MADE IN
GERMANY

CleverHelpers

Effektiva eftermonteringslösningar
för en säker industrigaffeltruck

CleverHelpers

Bättre genom logistikdjungeln

Enkla och snabbt realiserbara lösningar ger omedelbar hjälp – det är grundtanken med produktfamiljen CleverHelpers. CleverHelpers fokuserar på fördelarna för användaren: mer säkerhet, mer effektivitet i den dagliga användningen av gaffeltrucken. Varje undviken skada skyddar människor och last. CleverHelpers gör det mycket enklare att köra gaffeltruck.

Som Europas ledande gaffeltillverkare har VETTER den expertis du kan lita på.



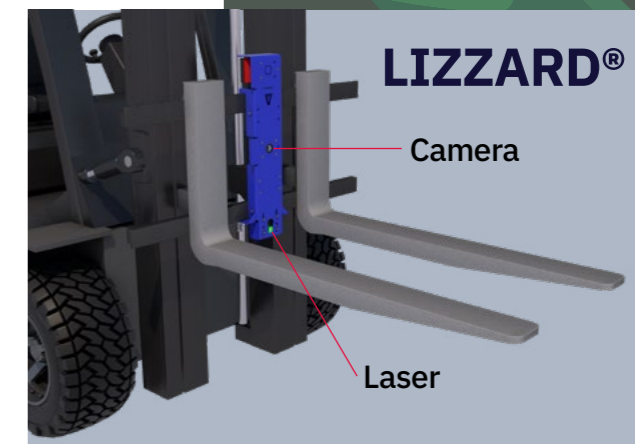
COBRA – Lasermodul för höglyftande staplare



LUXX FC – Frontkamera



LUXX RC – Backkamera



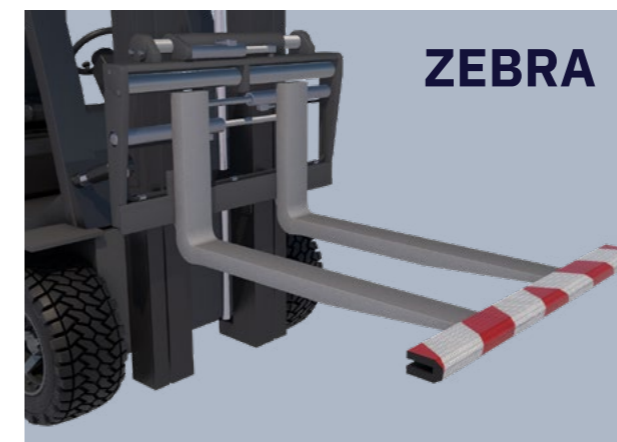
LIZZARD® – Laser- och kamerasystem



GEKKO – Antiglidskydd



KOALA – Stötskydd



ZEBRA – Varningsbalk

Mer information och detaljerad produktinformation finns på:
cleverhelpers.com



NEW! COBRA

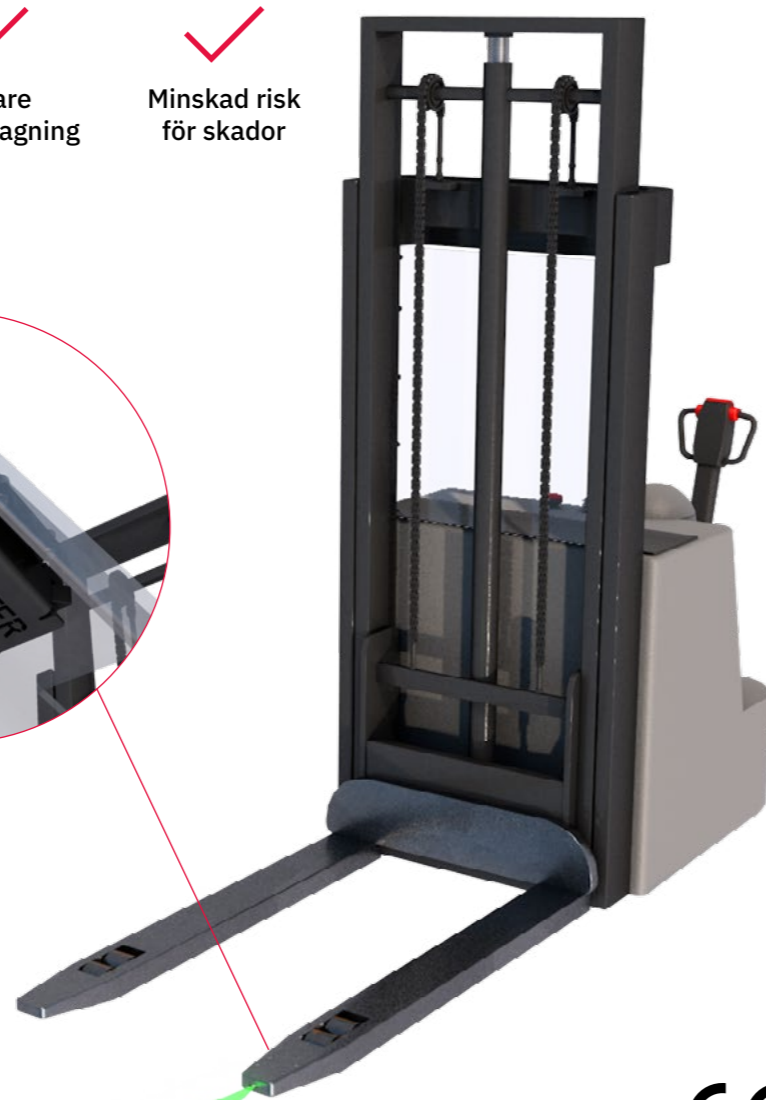
Lasermodul

COBRA-lasermodulen är ett styrsystem med hög precision för höglyftare och gångtruckar. Den batteridrivna lasermodulen är monterad i gaffelspetsen och projicerar en grön laserlinje för att underlätta lagring och hämtning av gods. Lasern är av klass 1M, vilket innebär att den inte utgör någon fara för ögonen. **COBRA**-lasermodulen är endast avsedd för inomhusbruk.

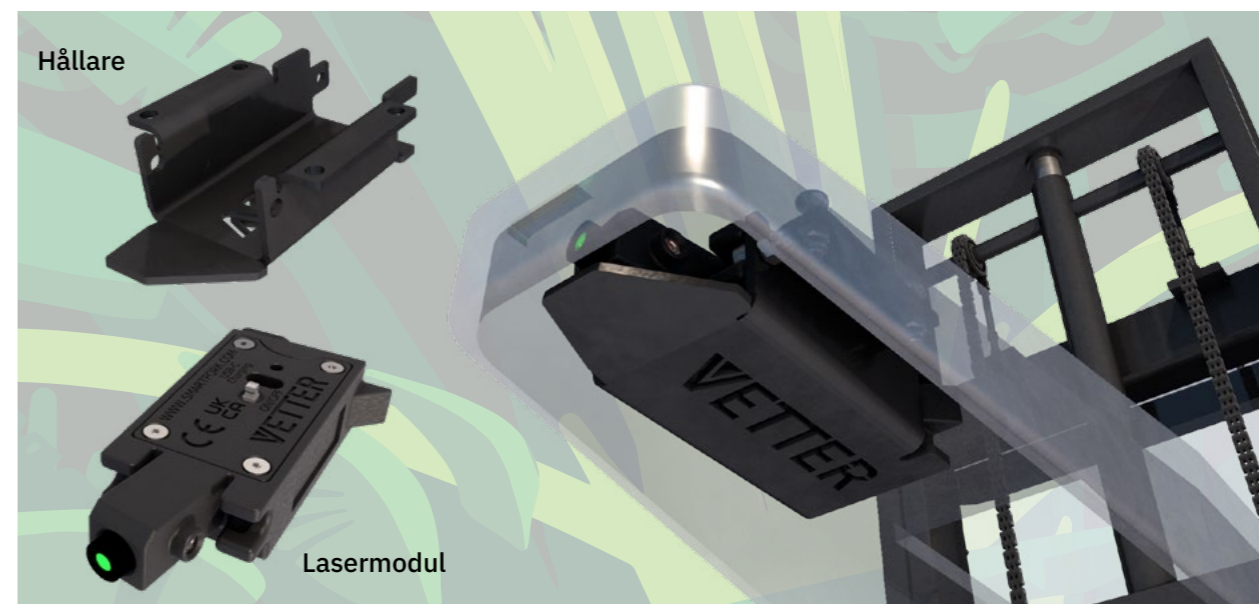
✓
Exakt och säker
inriktning av lastbärare

✓
Lättare
lastupptagning

✓
Minskad risk
för skador



MADE IN
GERMANY



Lasermodul monterad i gaffeln...



...med grön

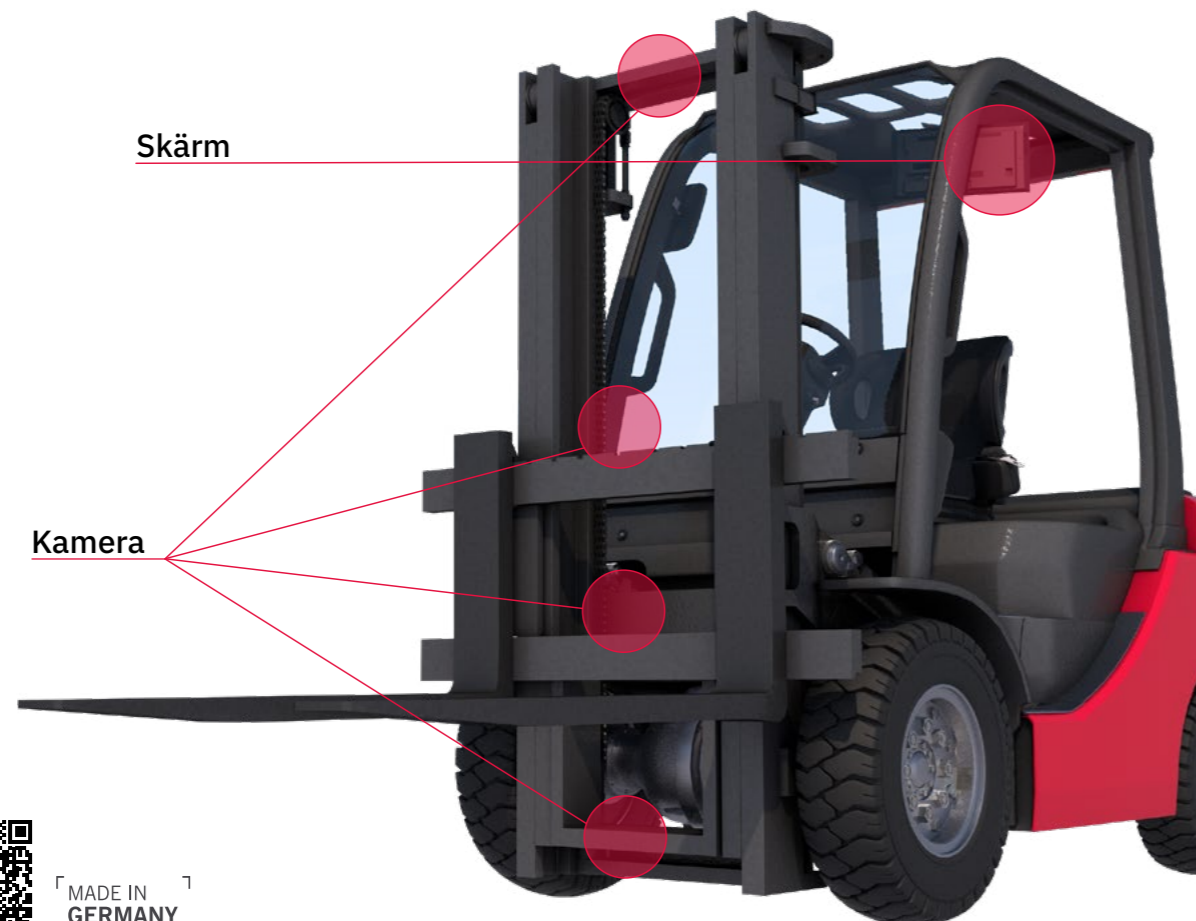


NEW! LUXX FC

Frontkamera

Kamerasystemet LUXX FC kombinerar effektivitet och säkerhet för smidig drift av industritruckar, särskilt i krävande lagermiljöer (höglager). Den högupplösta kameran kan monteras flexibelt i olika positioner på gaffelbäraren och masten. Det ökar förarens synfält avsevärt. Kameran sänder en tydlig bild i realtid till monitorn i hytten, även i dåliga ljusförhållanden.

- ✓ Utökning av synfältet
- ✓ Säker lastupptagning
- ✓ Minskade skador vid manövrering
- ✓ Olika monteringslägen möjliga



MADE IN
GERMANY



NEW!

LUXX RC

Backkamera

Kamerasystemet **LUXX RC** är den perfekta lösningen för att öka säkerheten och effektiviteten vid körning av gaffeltruckar. Backkameran är monterad på den övre bakre delen av truckhytten och ger en optimal bild av området bakom fordonet via en monitor i hytten. Detta gör manövrering och backning mycket säkrare. Kameran har en integrerad funktion för personidentifiering som på ett tillförlitligt sätt upptäcker personer i farozonen och lokaliserar potentiella faror.

✓
Identifiering
av person

✓
Förbättrad sikt
bakom fordonet

✓
Enklare och säkrare
manövrering och backning
av gaffeltrucken

✓
Minskar kollisionsskador
och olyckor



Lastningssituation för lastbil...



... Personen bakom gaffeltrucken identifieras av kameran



MADE IN GERMANY



LIZZARD[®]

Se och sikta!

Det eftermonterbara laser- och kamerasystemet revolutionerar gaffeltruckar med exakt måldetektering och ett utökat synfält för att minska transportskador. **LIZZARD**[®]-systemet har en robust, industripassad teknik som optimerar logistikprocesserna och förbättrar ergonomin för gaffeltrucksföraren. Den gröna korslasern i klass 1M garanterar säkerhet och effektivitet utan risk för ögonen. Den integrerade kameran överför bilden till monitorn i hytten, vilket förbättrar sikten framåt. Det trådlösa, batteridrivna eftermonteringssystemet går snabbt och enkelt att montera på gaffeltrucken och finns i 3 versioner.



Exakt och säker inriktning av lastbärare



Mindre skador på det transporterade godset



Utökning av synfältet



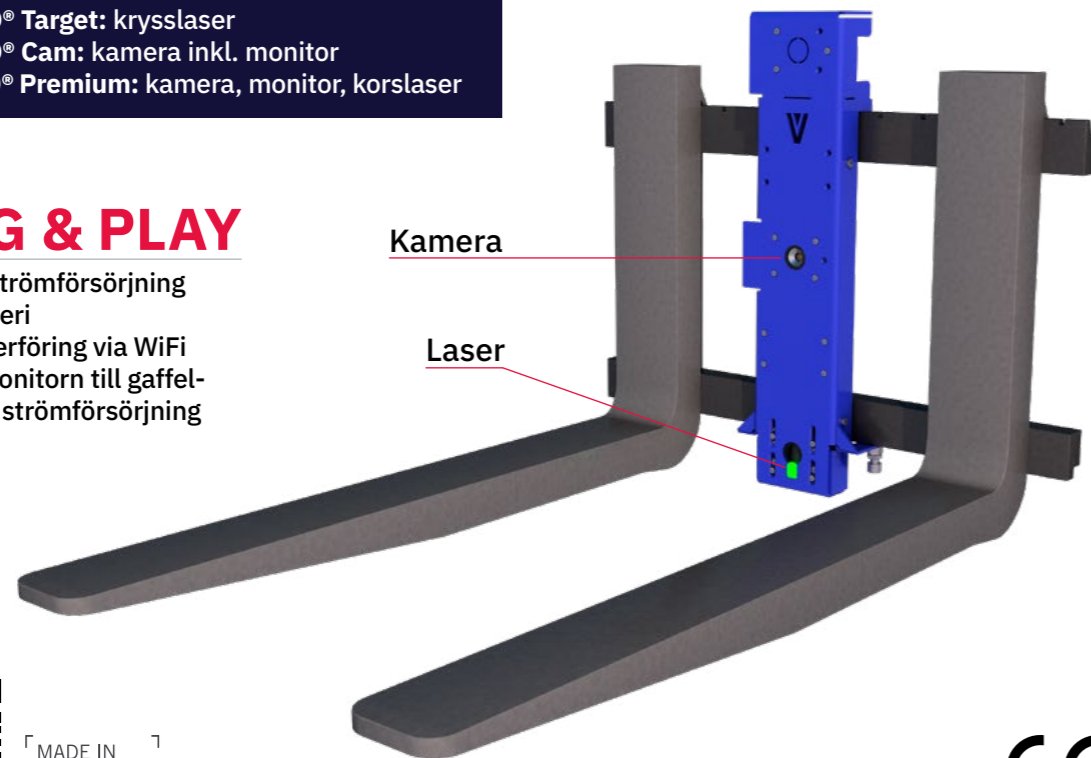
Förbättrad ergonomi för gaffeltrucksföraren

Produktversioner:

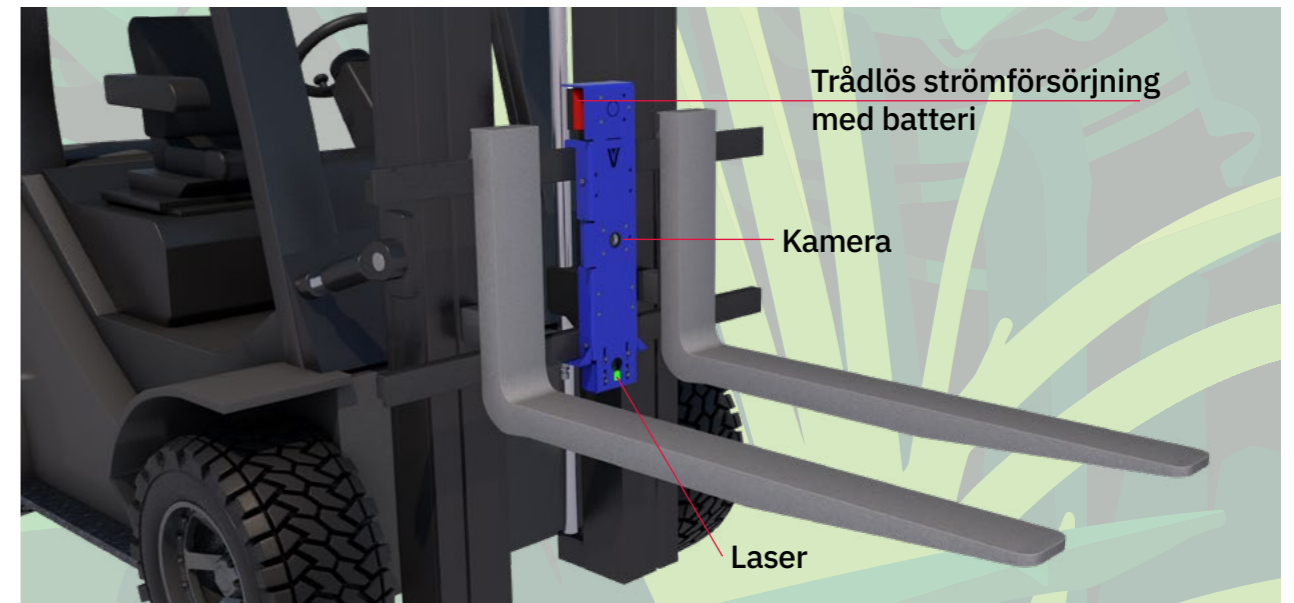
- LIZZARD[®] Target: krysslaser
- LIZZARD[®] Cam: kamera inkl. monitor
- LIZZARD[®] Premium: kamera, monitor, korslaser

PLUG & PLAY

- Trådlös strömförsörjning med batteri
- Signalöverföring via WiFi
- Anslut monitorn till gaffeltruckens strömförsörjning



MADE IN GERMANY



Exakt målinriktning med hjälp av korslasern



Bildskärm i förarhytten



GEKKO

Antiglidskydd

GEKKO:s Antiglidskydd skyddar inte bara det transporterade godset, utan minskar också vibrationer och buller. Tack vare de integrerade magneterna på undersidan kan skiktet enkelt fästas på gaffelbladet och tas bort igen på några sekunder. Om **GEKKO** är längre än gaffelbladet kan den överskjutande längden helt enkelt föras upp på gaffelryggen. Den nötnings- och skärbeständiga ytan garanterar en lång livslängd för tillfällig användning.

- 
 Hindrar lasten från att glida
- 
 Minskning av skador på lasten
- 
 Skydd av känsliga ytor
- 
 Minskning av buller



Om **GEKKO** är längre än gaffelbladet på gaffeln kan den överskjutande längden helt enkelt fortsätta upp på gaffelryggen.



MADE IN GERMANY

Tillverkad av **86%** återvunnet material. 



Integrerade, starka magneter på undersidan



Fäste för enkel avtagning



KOALA

Stötskydd

KOALA stötskydd kan snabbt fästas på gaffelryggen och är redo att användas direkt tack vare det enkla kardborre- eller magnetfästet. Det skyddar känsliga ytor och förhindrar skador på lasten som kan orsakas av gaffelns inre hälradie.

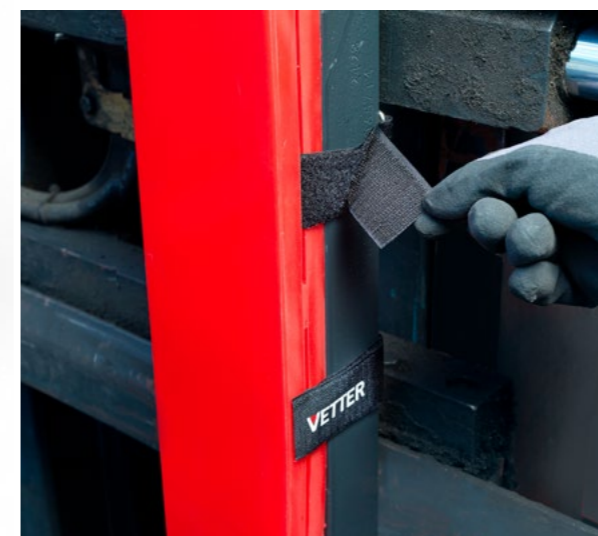
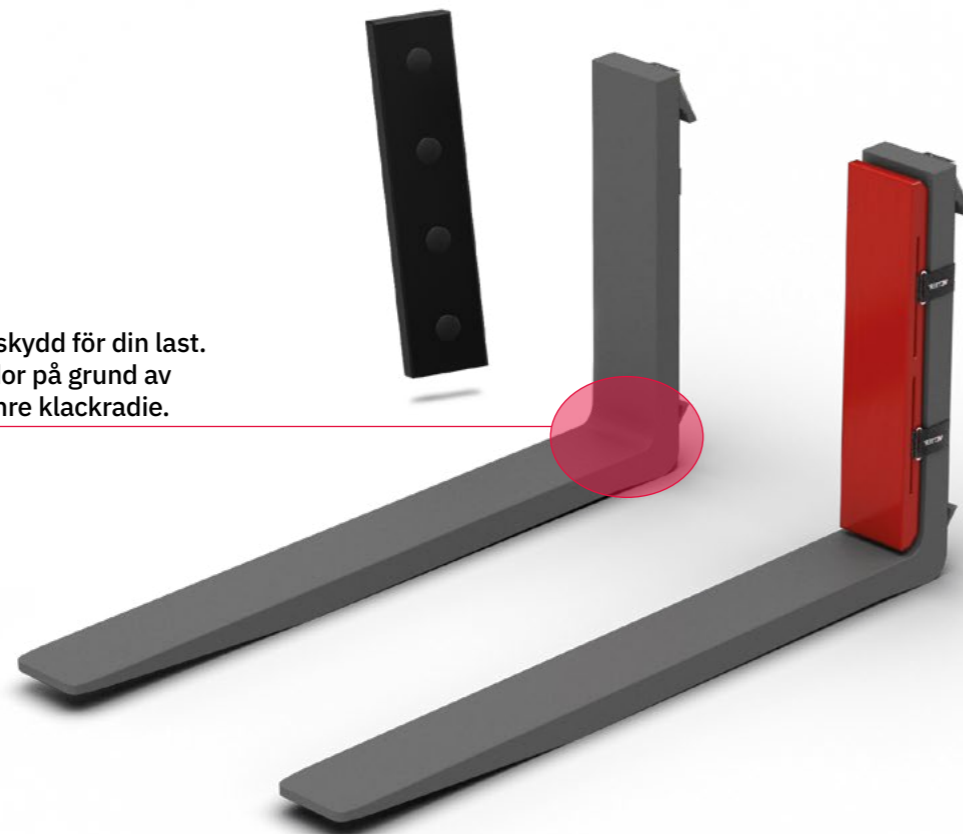
✓
Bästa skydd
för dina varor

✓
Ingen skada på grund
av gaffelns inre hälradie

✓
Skydd av
känsliga ytor

✓
Minskning
av buller

Optimalt skydd för din last.
Inga skador på grund av
gaffelns inre klackradie.



KOALA-R: Fästs med två höjjusterbara kardborreband, lämplig för långvarig användning



KOALA-S: Fäst med fyra magneter, lämplig för kortvarig alternerande användning



MADE IN
GERMANY



ZEBRA

Varningsbalk

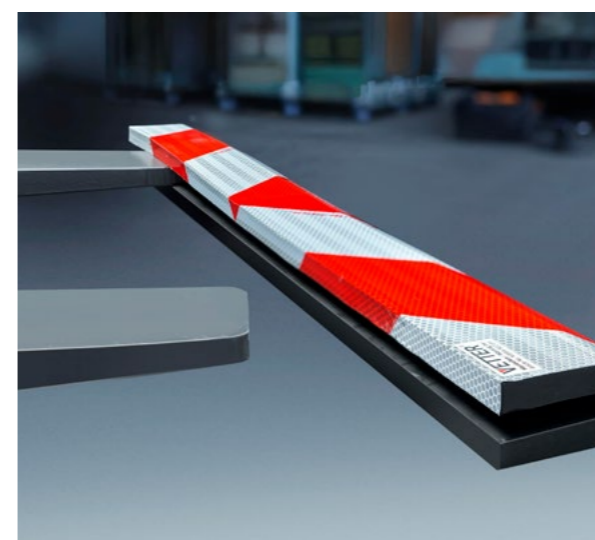
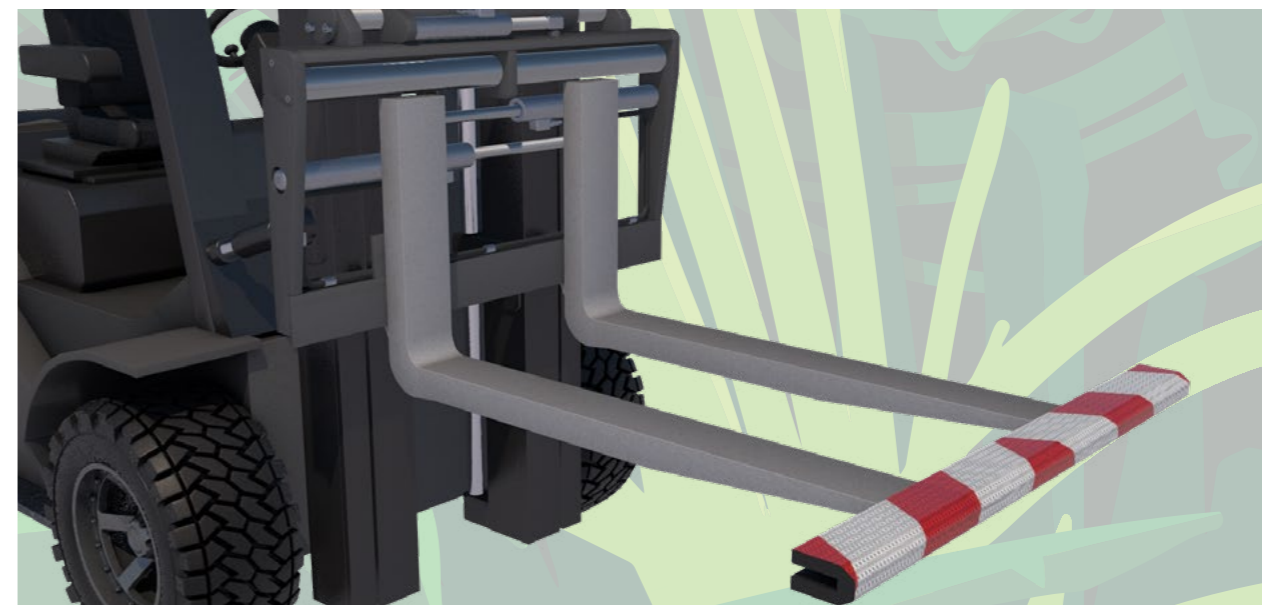
ZEBRA-varningsbalken är en innovativ lösning för att förbättra trafiksäkerheten. Med sin högkvalitativa reflekterande folie gör varningslistan gafflarna mer synliga, vilket effektivt förhindrar olyckor. Tack vare de magnetiska insatserna är den snabb och enkel att montera på gaffelspetsarna. **ZEBRA**-varningsbalken rekommenderas inte bara för användning på vägen, utan även för interna transporter.



Förbättrad synlighet
av gafflarna



MADE IN
GERMANY



Magnetfickor för gaffelspetsen
(INGEN bearbetning av gafflarna nödvändig)



Fäst helt enkelt **ZEBRA** på gaffeltrucken när den inte används!



Ditt VETTER-team



Lars Klum
Försäljningschef
+46 8 500 128 50
lars.klum@vetter.se



Victor Sjonander
Försäljning / Kundansvarig
+46 8 128 750 58
victor.sjonander@vetter.se

Vi finns här för dig!

Vill du veta mer om våra eftermonteringslösningar för CleverHelpers? Är du intresserad av en live produkt-demonstration på din sida? Ta kontakt med din VETTER-kontaktperson eller vår produktchef Simon Staniczek så ser vi fram emot din förfrågan!



Simon Staniczek
Produktchef CleverHelpers
simon.staniczek@forks.com
+49 (0)2736 4961-442





VETTER Scandinavia AB
Cementvägen 20
136 50 Jordbro

+46 (8)-500 128 50
info@vetter.se

www.forks.com

Följ oss:    