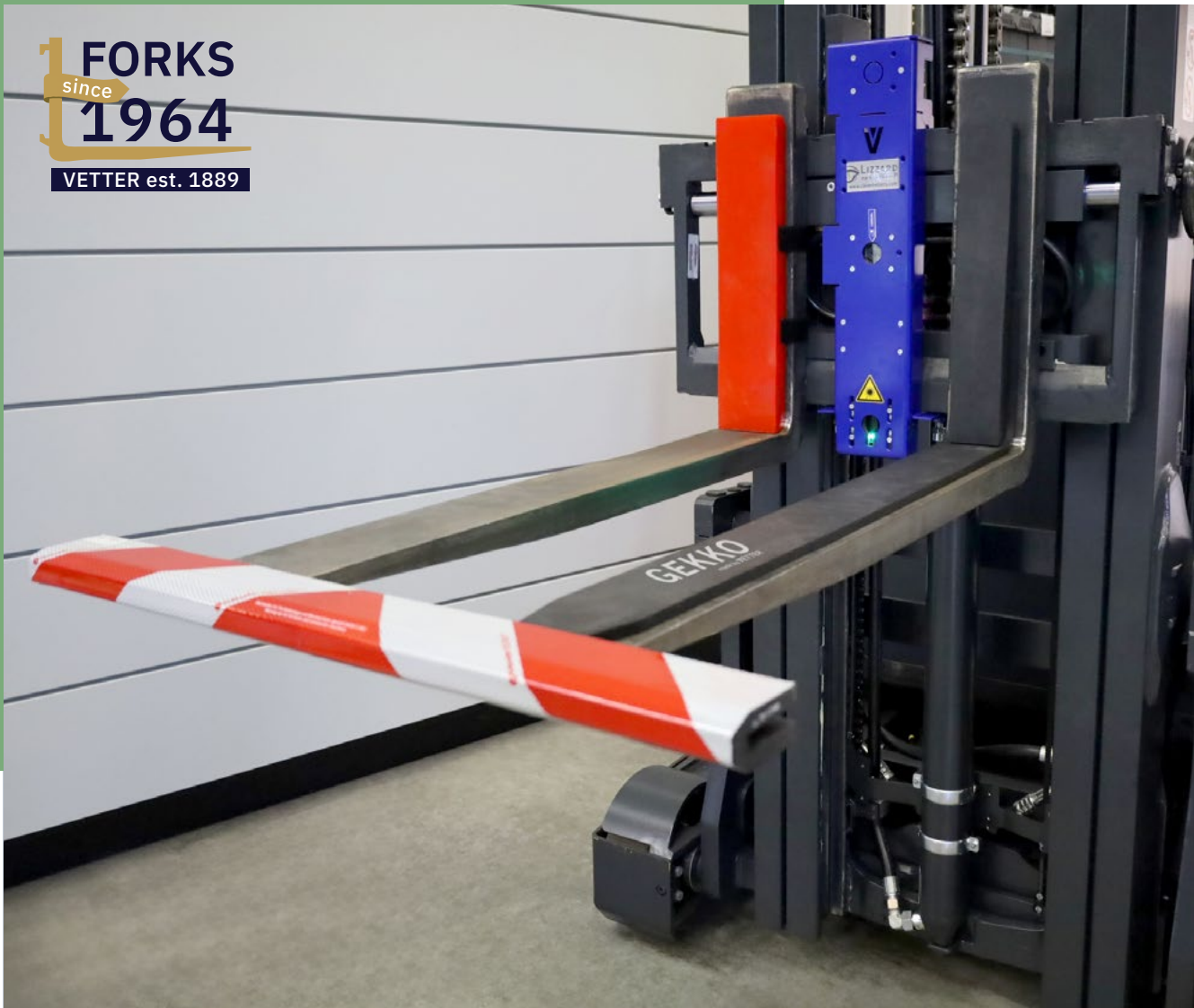




FORKS
since
1964
VETTER est. 1889



MADE IN
GERMANY

CleverHelpers

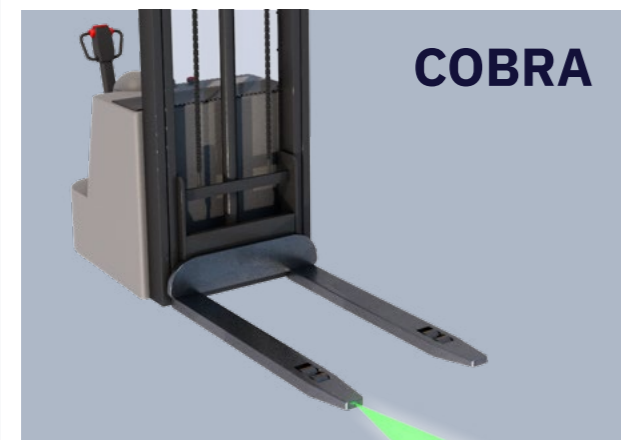
Wirkungsvolle Nachrüstlösungen
für ein sicheres Flurförderzeug

CleverHelpers

Besser durch den Logistik-Dschungel

Einfache und schnell realisierbare Lösungen helfen sofort – das ist die Grundidee der CleverHelpers Produktfamilie. Der Nutzen für den Anwender steht im Vordergrund: mehr Sicherheit, mehr Effizienz im täglichen Einsatz des Flurförderzeuges. Jeder vermiedene Schadensfall schützt Mensch und Ladung. Dazu möchten die CleverHelpers ihren Beitrag leisten!

VETTER als Europas führender Hersteller von Gabelzinken hat die Expertise, auf die Sie sich verlassen können.



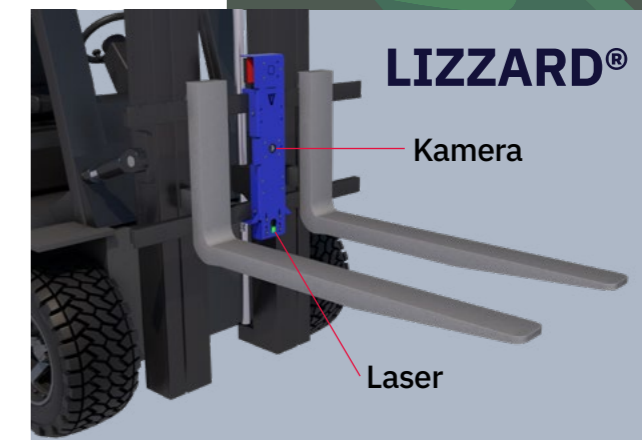
COBRA – Lasermodul für Hochhubwagen



LUXX FC – Frontendkamera



LUXX RC – Rückfahrkamera



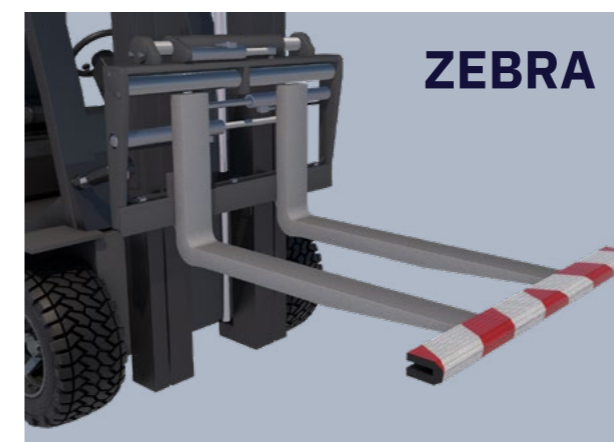
LIZZARD® – Laser- und Kamerasystem



GEKKO – Anti-Rutschauflage



KOALA – Prallschutz



ZEBRA – Warnbalken

Weitere Infos und detailreiche Produktinformationen finden Sie unter:
cleverhelpers.com



NEW! COBRA

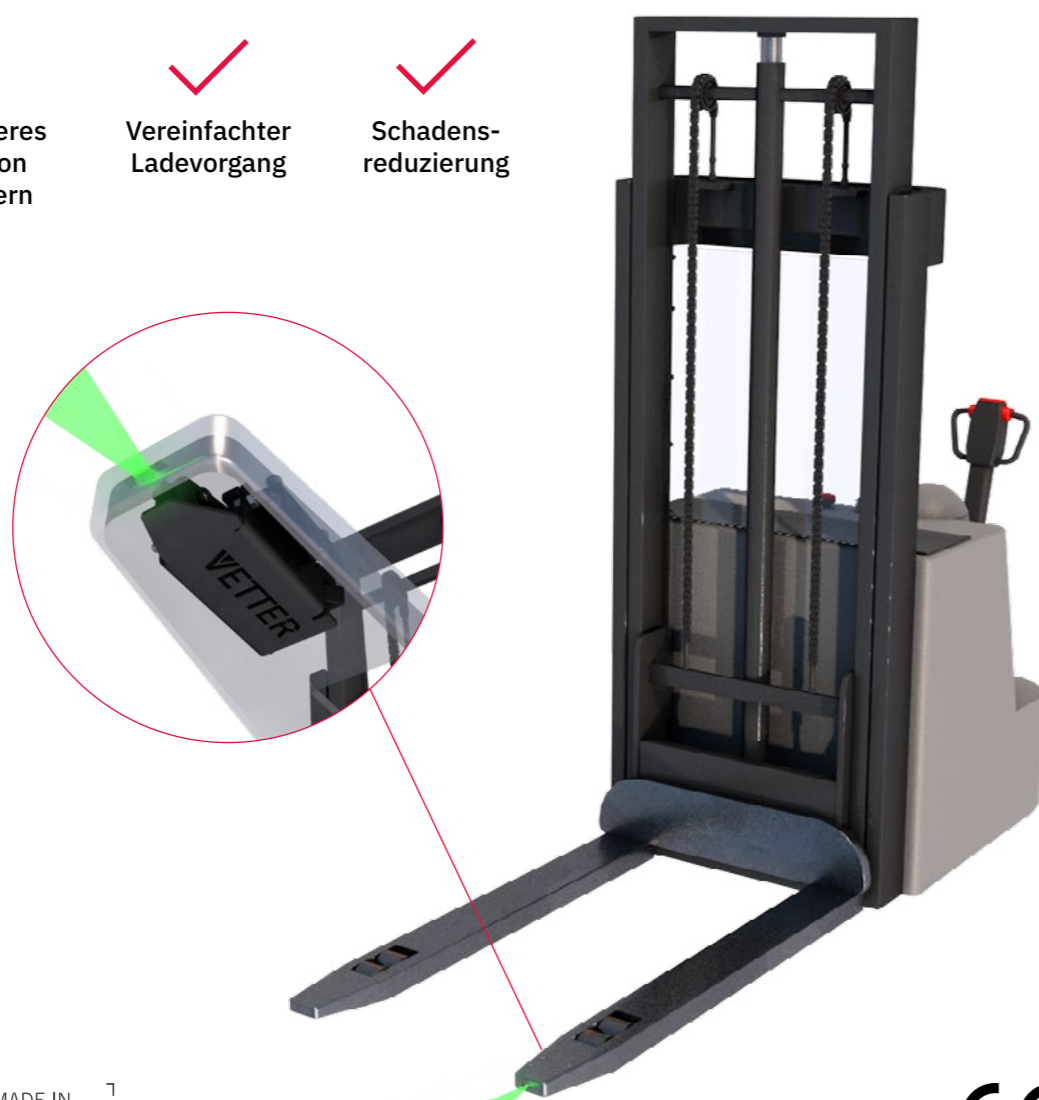
Lasermodul

Das **COBRA** Lasermodul ist ein hochpräzises Zielführungssystem für Hochhubwagen und Deichselgeräte. Das akkubetriebene Lasermodul wird in der Gabelspitze montiert und projiziert eine grüne Laserlinie, die das Ein- und Auslagern von Waren erleichtert. Der Laser entspricht der Schutzklasse 1M und stellt somit keine Gefährdung für die Augen dar. Das **COBRA** Lasermodul ist ausschließlich für den Einsatz im Innenbereich geeignet.

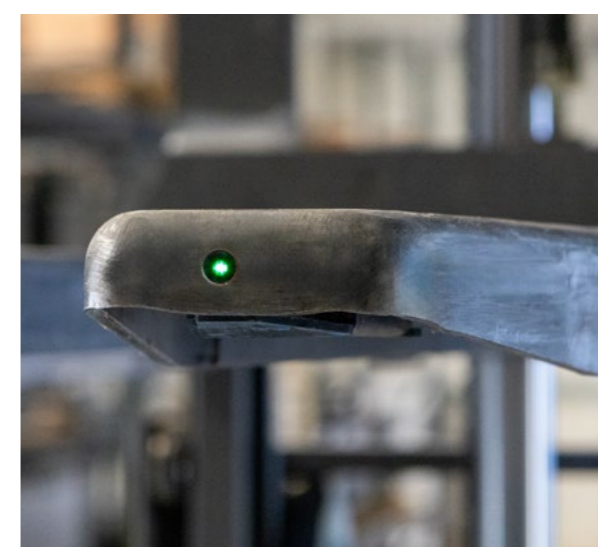
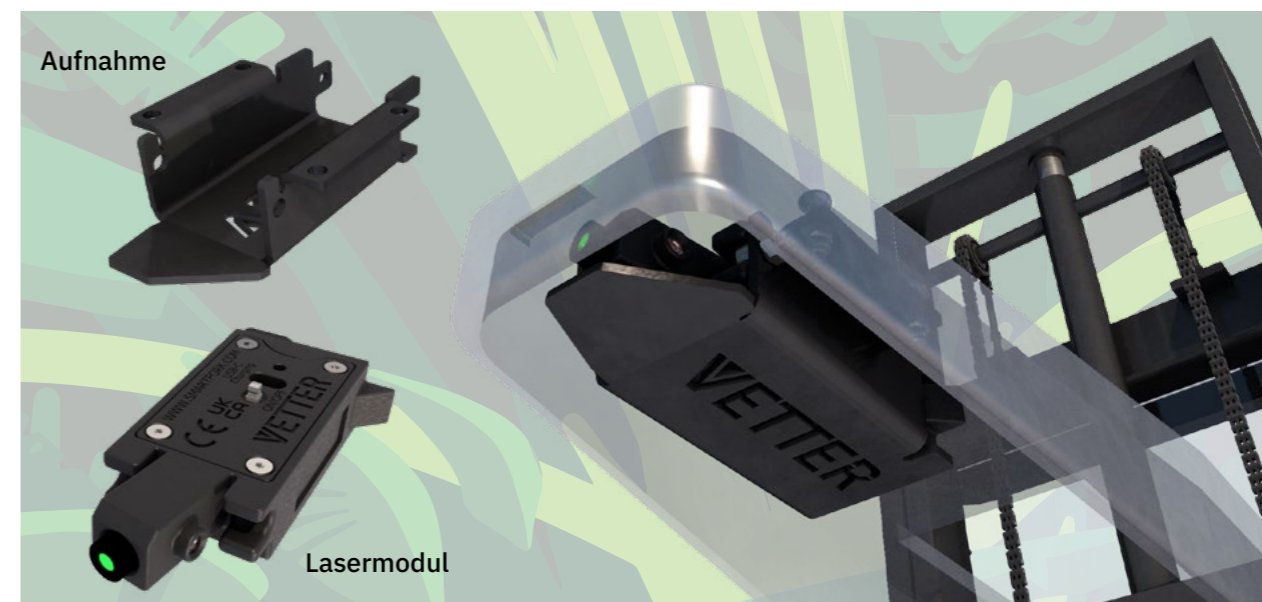
✓
Präzises, sicheres
Anvisieren von
Ladungsträgern

✓
Vereinfachter
Ladevorgang

✓
Schadens-
reduzierung



MADE IN
GERMANY



In der Hohlgabelzinke montiertes Lasermodul...



...mit dem grünen COBRA-Linienlaser

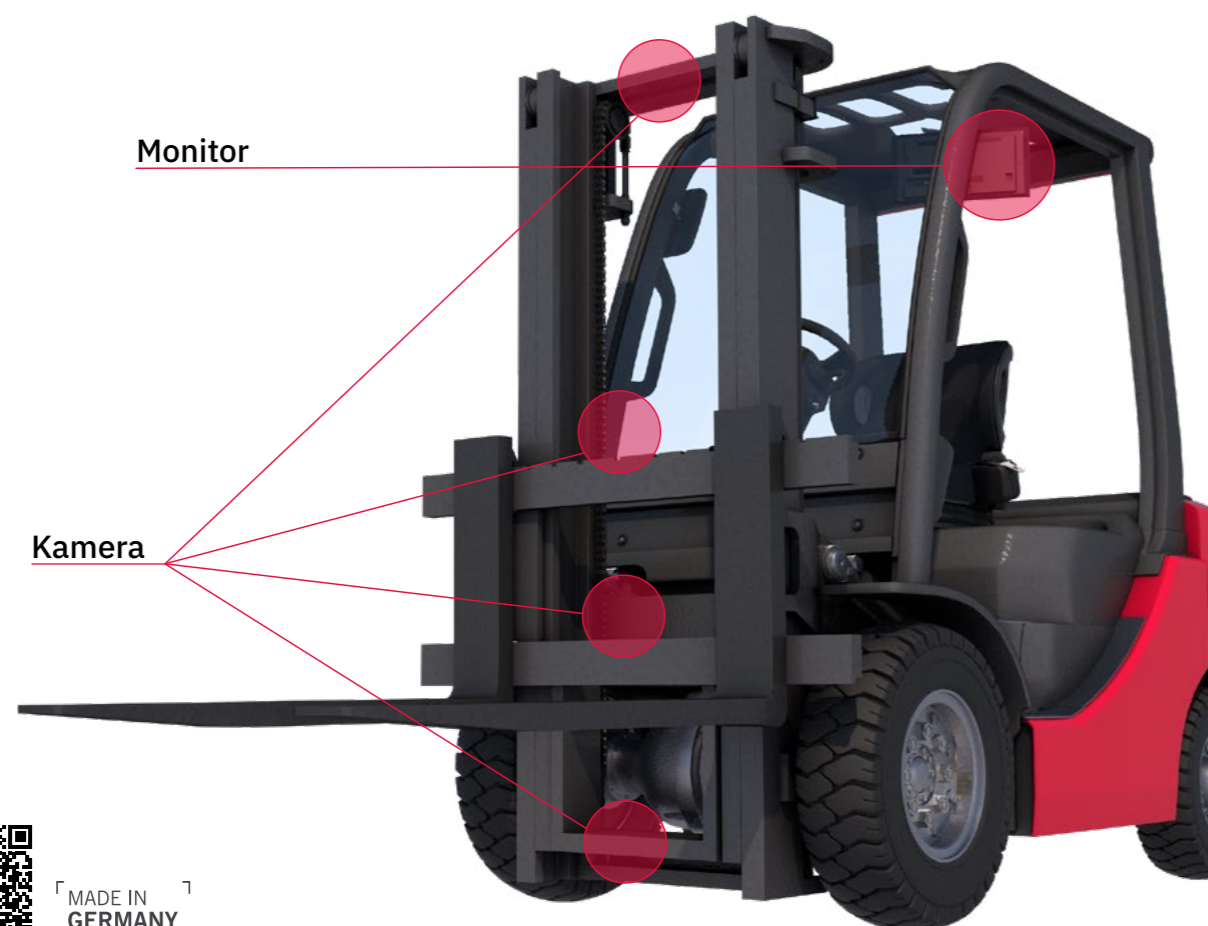


NEW! LUXX FC

Frontendkamera

Das **LUXX FC** Kamerasystem vereint Effizienz und Sicherheit für einen reibungslosen Betrieb von Flurförderzeugen, insbesondere in anspruchsvollen (Hochregal-) Lagerumgebungen. Die hochauflösende Kamera lässt sich flexibel an verschiedenen Positionen des Gabelträgers und Hubmasts befestigen und erweitert das Sichtfeld des Staplerfahrers erheblich. Die Kamera sendet auch bei schlechten Lichtverhältnissen ein klares Bild in Echtzeit auf den Monitor im Fahrerhaus.

- ✓
Sichtfeld-
erweiterung
- ✓
Verbesserte
Ladungsaufnahme
- ✓
Einfahr-
schäden
reduzieren
- ✓
Verschiedene
Einbauvarianten möglich



Einfache Montage am Gabelträger



Monitoransicht im Fahrerhaus bei Positionierung am Gabelträger



MADE IN GERMANY



NEW! LUXX RC

Rückfahrkamera

Das **LUXX RC** Kamerasystem ist die ideale Lösung für mehr Sicherheit und Effizienz beim Betrieb von Gabelstaplern. Die Rückfahrkamera wird am oberen hinteren Teil der Gabelstaplerkabine montiert und bietet über einen Monitor im Fahrerhaus eine optimale Sicht auf den Bereich hinter dem Fahrzeug. So wird das Rangieren und Zurücksetzen wesentlich sicherer. Die Kamera verfügt über eine integrierte Personenerkennung die Personen im Gefahrenbereich zuverlässig erkennt und mögliche Gefahrenzonen lokalisiert.

- ✓
Personen-
erkennung
- ✓
Verbesserte Sicht
hinter das Fahrzeug
- ✓
Einfacheres und sichereres
Rangieren sowie
Zurücksetzen des Staplers
- ✓
Anfahrtschäden und
Unfälle reduzieren



Situation LKW Beladung...



...Person hinter dem Stapler wird per Kamera erkannt



MADE IN
GERMANY



LIZZARD[®]

Sehen und zielen!

Das nachrüstbare Laser- und Kamerasystem revolutioniert Gabelstapler mit präziser Zielerfassung und erweitertem Sichtfeld zur Reduzierung von Transportschäden. Mit robuster, industriefester Technik optimiert das **LIZZARD[®]**-System Logistikprozesse und verbessert die Ergonomie für den Gabelstaplerfahrer. Der grüne Kreuzlaser der Schutzklasse 1M sorgt für Sicherheit und Effizienz, ohne die Augen zu gefährden. Die integrierte Kamera überträgt das Bild auf den Monitor im Fahrerhaus und verbessert so die Sicht nach vorne. Das kabellose und batteriebetriebene Nachrüstsystem lässt sich schnell und einfach am Gabelträger montieren und ist in 3 Varianten erhältlich.

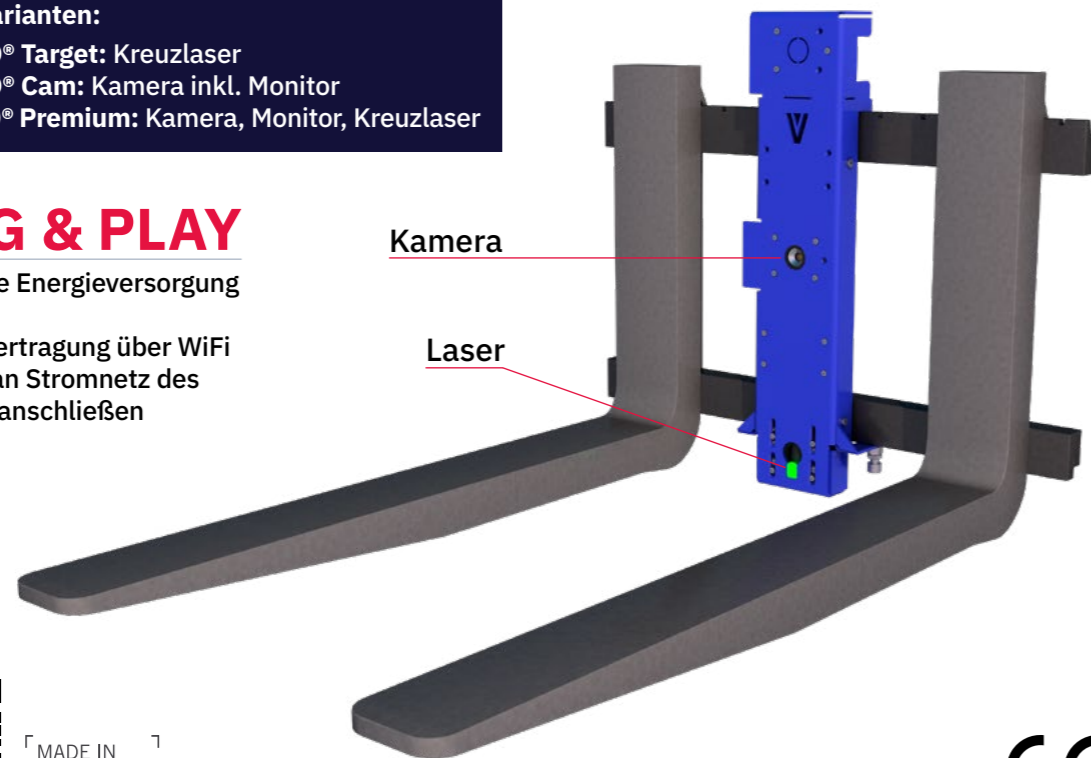
- ✓
Präzises, sicheres
Anvisieren von
Ladungsträgern
- ✓
Reduziert Beschädigungen
an Transportgütern
- ✓
Erweiterung des
Sichtfelds
- ✓
Verbesserte
Ergonomie für den
Gabelstaplerfahrer

Produktvarianten:

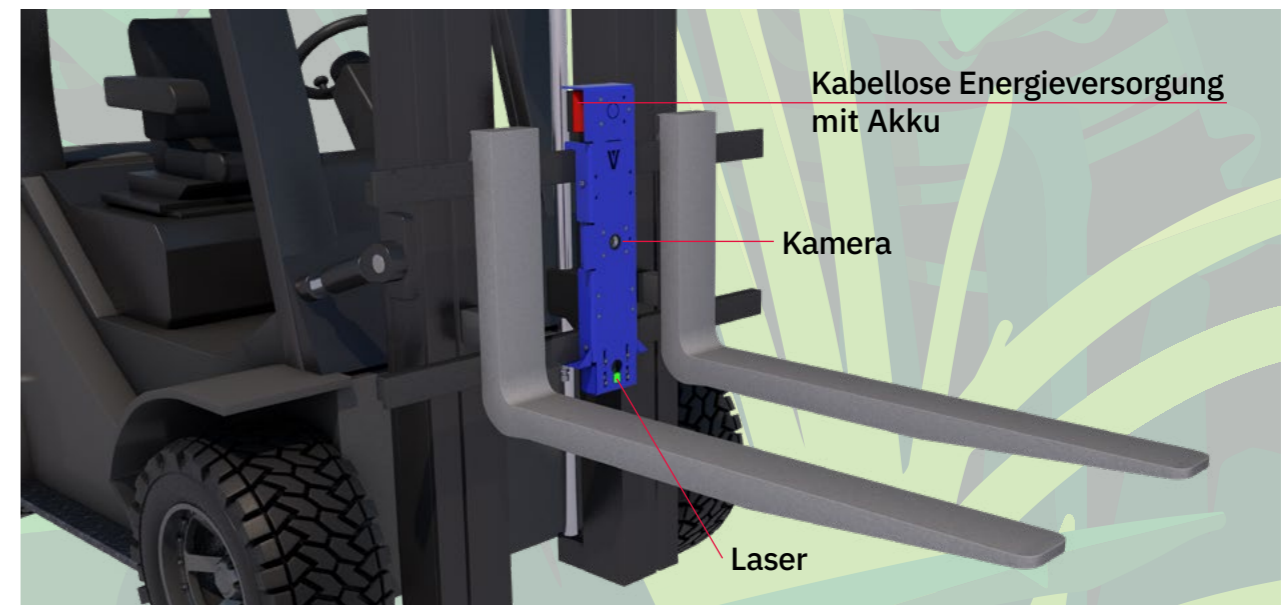
- LIZZARD[®] Target: Kreuzlaser
- LIZZARD[®] Cam: Kamera inkl. Monitor
- LIZZARD[®] Premium: Kamera, Monitor, Kreuzlaser

PLUG & PLAY

- Kabellose Energieversorgung mit Akku
- Datenübertragung über WiFi
- Monitor an Stromnetz des Staplers anschließen



MADE IN GERMANY



Präzises Anvisieren mittels Kreuzlaser







Monitoransicht im Fahrerhaus



GEKKO

Anti-Rutschauflage

Die **GEKKO** Anti-Rutschauflage verhindert das Abrutschen der Ladung. Gleichzeitig werden Vibrationen und Lärm reduziert. Durch die integrierten Magnete an der Unterseite lässt sich die Auflage einfach und sekundenschnell auf dem Gabelblatt anbringen und wieder entfernen. Ist der **GEKKO** länger als das Gabelblatt der Gabelzinke, kann die überstehende Länge einfach im Gabelrücken weitergeführt werden. Die abrieb- und schnittfeste Oberfläche gewährleistet eine lange Lebensdauer im temporären Einsatz.

- 
 Verhindert das
Abrutschen der Ladung
- 
 Reduzierung von
Beschädigungen
am Ladegut
- 
 Schutz empfindlicher
Oberflächen
- 
 Lärmreduzierung

Ist der **GEKKO** länger als das Gabelblatt der Gabelzinke, kann die überstehende Länge einfach im Gabelrücken weitergeführt werden.



MADE IN
GERMANY

Zu **86 %** aus  Recyclingmaterial hergestellt.



Eingelassene, starke Magnete auf der Unterseite



Lasche zum einfachen Abnehmen



KOALA

Prallschutz

Durch die einfache Befestigung mit Klettband oder Magneten ist der **KOALA** Prallschutz schnell am Gabelrücken angebracht und sofort einsatzbereit. Er schützt empfindliche Oberflächen und verhindert Beschädigungen am Transportgut, die durch den Radius im Gabelzinkenknick entstehen könnten.

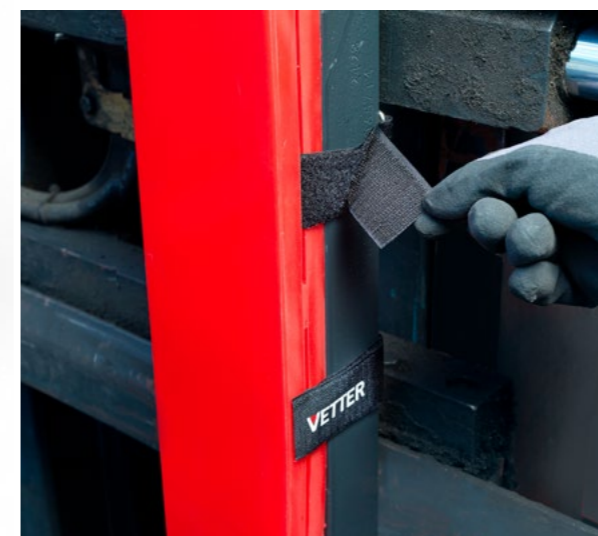
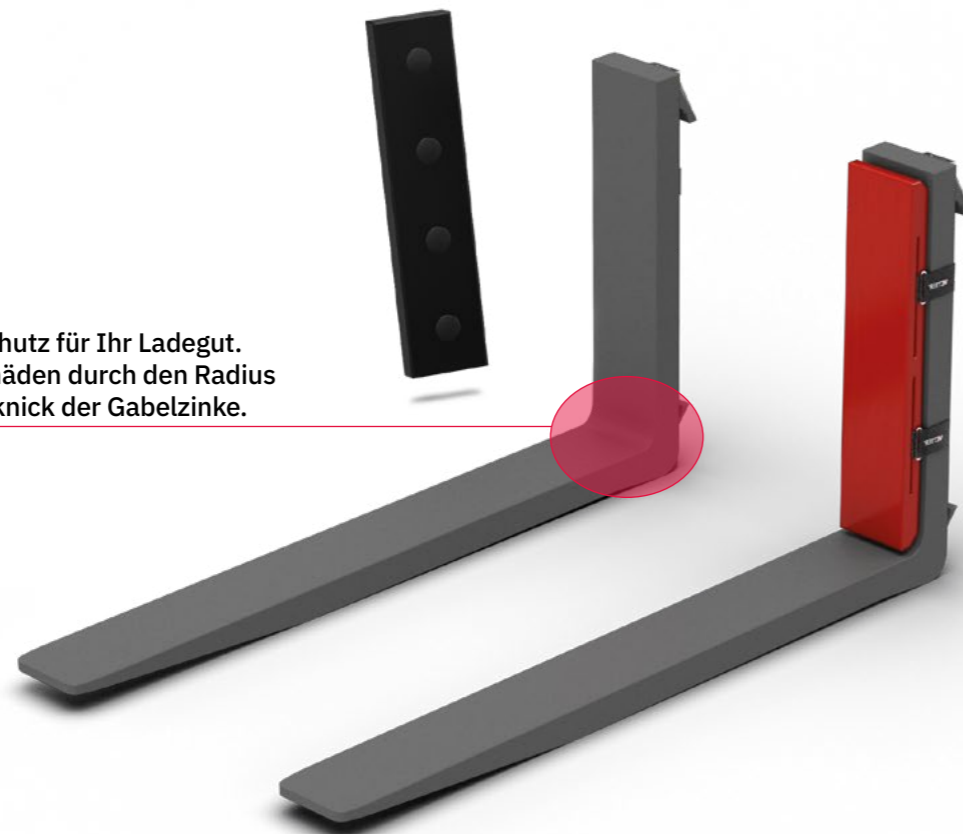
✓
Bester Schutz für Ladungsträger

✓
Keine Schäden durch den Innenknickradius der Gabelzinke

✓
Schonung empfindlicher Oberflächen

✓
Lärmreduzierung

Bester Schutz für Ihr Ladegut.
Keine Schäden durch den Radius im Innenknick der Gabelzinke.



KOALA-R: Befestigung mittels zwei höhenverstellbaren Klettbändern, geeignet für längerdauernde Einsätze



KOALA-S: Befestigung mittels vier Magneten, geeignet für kurzzeitig wechselnde Einsätze



MADE IN GERMANY



ZEBRA

Warnbalken

Der **ZEBRA** Warnbalken bietet eine innovative Lösung zur Erhöhung der Verkehrssicherheit gemäß den Vorschriften der StVZO §30c. Mit seiner hochwertigen Reflektor-Folie sorgt der Warnbalken für eine bessere Sichtbarkeit der Gabelzinken und beugt so Unfällen effektiv vor. Dank der magnetischen Einfahrtaschen ist eine schnelle und unkomplizierte Montage an den Gabelzinkenspitzen gewährleistet. Der **ZEBRA** Warnbalken empfiehlt sich nicht nur für den Straßenverkehr, sondern auch für den innerbetrieblichen Transport.



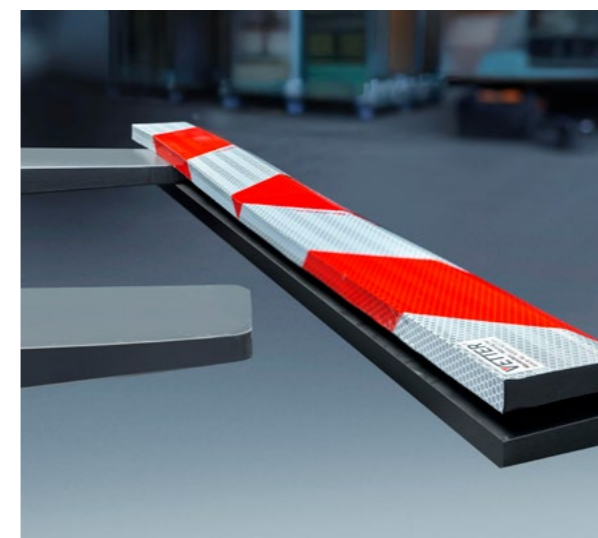
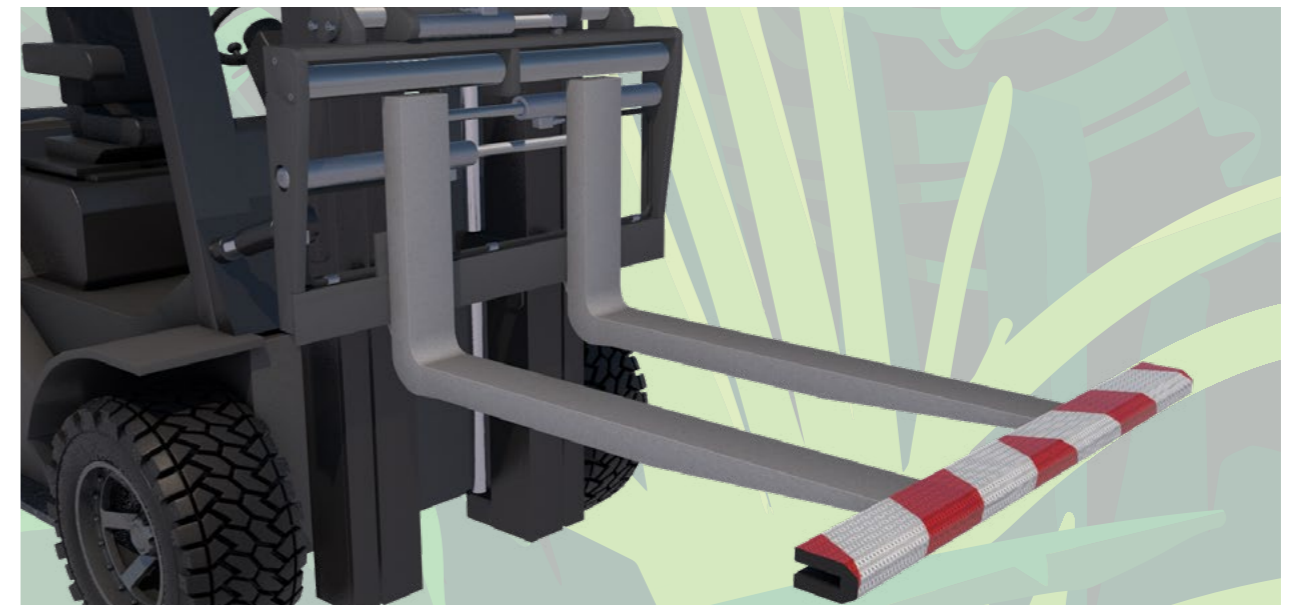
Verbesserte Sichtbarkeit
der Gabelzinken



(Rechts-)sicher,
erfüllt die StVZO §30c



MADE IN
GERMANY



Magnetische Einfahrtaschen für die Gabelspitze
(KEINE Bearbeitung der Gabelzinken notwendig)



ZEBRA bei Nichtbenutzung einfach am Stapler befestigen!



Ihr VETTER Team



Christian Schulz
Vertrieb NW

+49 2736 / 4961 - 50
christian.schulz@gabelzinken.de



Nathalie Dietrich
Vertrieb HB, HH,
MV, NI, SH

+49 2736 / 4961 - 27
nathalie.dietrich@gabelzinken.de



Vitalij Krieger
Vertrieb BE, BB, HE,
SN, ST, TH

+49 2736 / 4961 - 47
vitalij.krieger@gabelzinken.de



Maximilian Schmitt
Vertrieb RP, SL, Österreich

+49 2736 / 4961 - 78
maximilian.schmitt@gabelzinken.de



Marc Verhulst
Vertrieb BY

+49 2736 / 4961 - 25
marc.verhulst@gabelzinken.de



Sven Moos
Vertrieb BW, Schweiz

+49 2736 / 4961 - 826
sven.moos@gabelzinken.de

Wir sind für Sie da!

Sie möchten noch mehr über unsere Nachrüstlösungen CleverHelpers erfahren oder haben Interesse an einer Live-Produktdemonstration bei Ihnen vor Ort? Kontaktieren Sie Ihren VETTER-Ansprechpartner oder unseren Produktmanager Simon Staniczek. Wir freuen uns auf Ihre Anfrage!



Simon Staniczek

Produktmanager CleverHelpers

simon.staniczek@forks.com
+49 (0)2736 4961-442





VETTER Industrie GmbH
Carl-Benz-Straße 45
57299 Burbach / Germany

Tel.: 02736 4961-0
info@gabelzinken.de

www.cleverhelpers.com

Folgen Sie VETTER auf:  