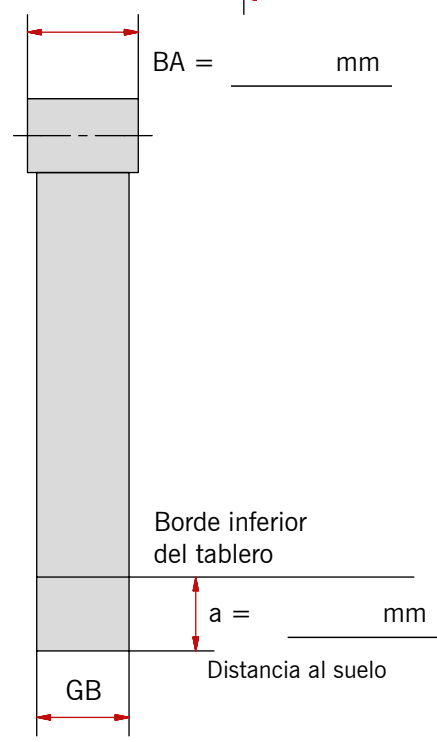
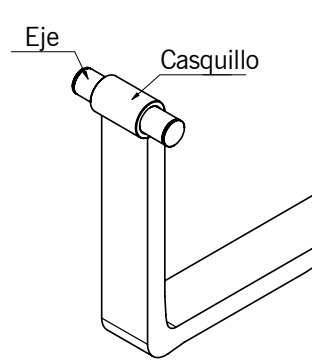
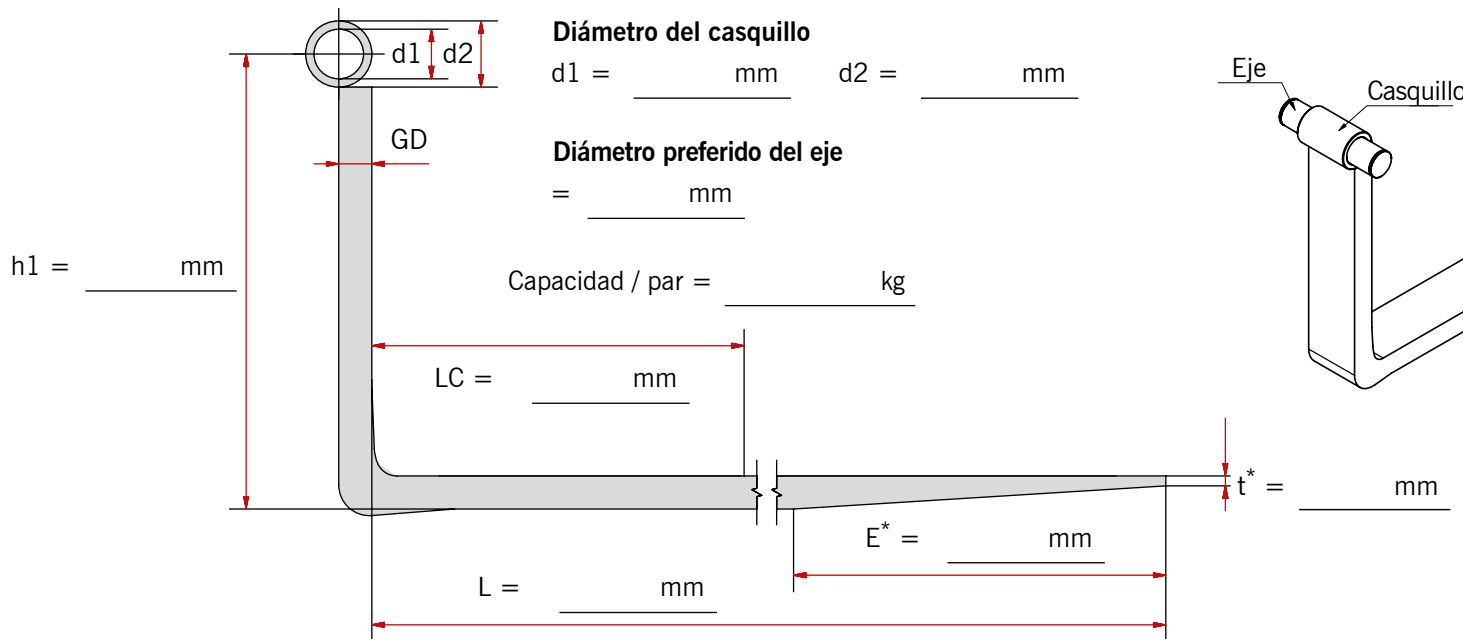
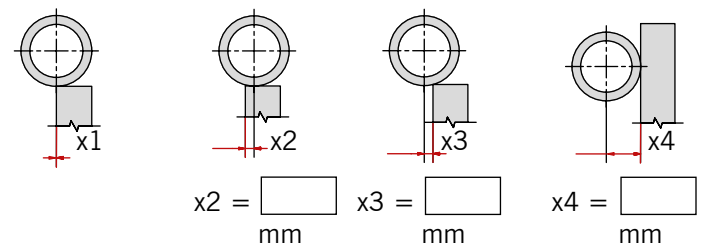


# Horquillas de calidad con eje

Empresa _____	Nombre _____
Dirección _____	Tlf. _____
C.P., Población _____	E-Mail _____
Sección (Ancho x Grosor) _____	
Longitud (L) _____	Carretilla _____
Cantidad (uds.) _____	Tipo _____
Plazo de entrega _____	Fecha / Firma _____



**Suspensión**  
(Por favor, marque un tipo)



**Eje deslizante**  
(Diámetro de eje necesario)

Sí      No

**Engrasador**

Sí      No