

Demande de prix Commande N° _____

Rallonges de fourche de qualité

Société _____

Rue _____

Code postal, Ville _____

Section (Largeur x Epaisseur) _____

Longueur (L) _____

Quantité _____

Délai de livraison _____

Nom _____

Tel. _____ Fax _____

e-Mail _____

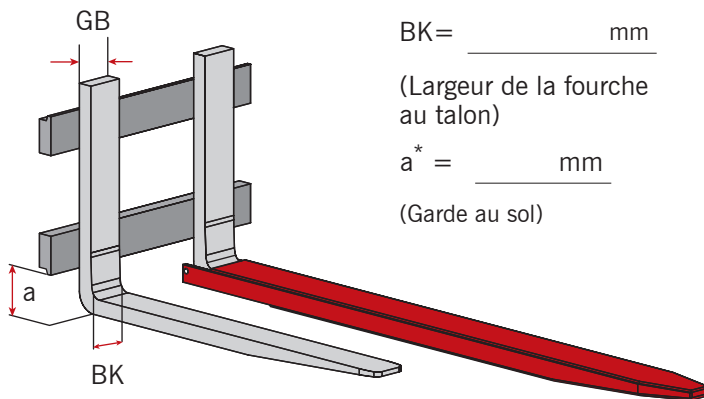
Marque du chariot _____

Type du chariot _____

Accessoires _____

Application _____

Important
 $L_{GV}(\max) = L_{GZ} / 0,6$

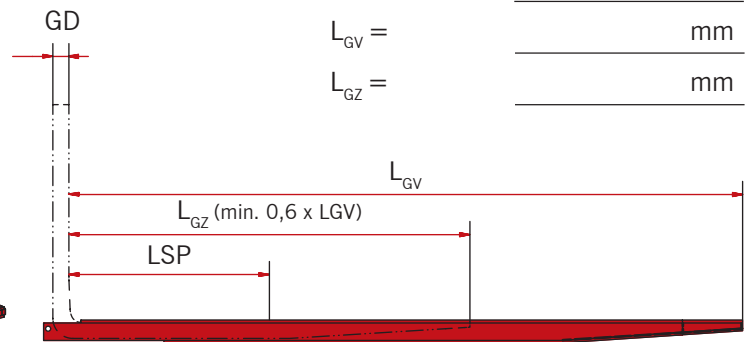


Capacité / paire = _____ kg

LSP = _____ mm
 (sur la fourche)

$L_{GV} =$ _____ mm

$L_{GZ} =$ _____ mm

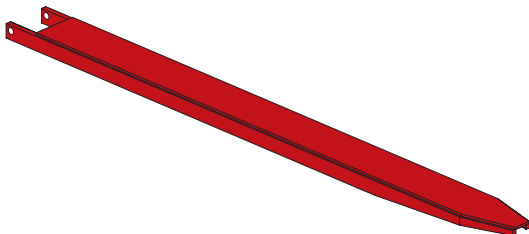


Type de rallonge de fourche

ouverte



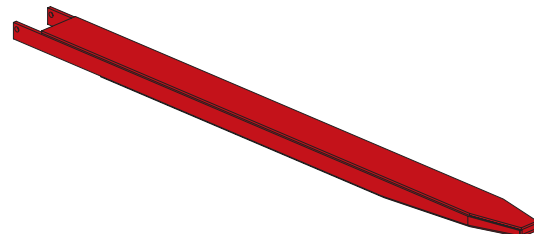
Le dessous de la rallonge est ouvert. Ces rallonges sont conçues pour de moyennes charges.



fermée



Le dessous de la rallonge est fermée. Ces rallonges sont conçues pour de lourdes charges. La charge peut être posée en dehors de la portée des fourches.



La rallonge doit au moins être pour 60% de sa longueur sur la fourche.

Design spécifique

Pour des accessoires Pour des transpalettes
